

R533



PIENEN LIITÄNTÄKOTELON SUOJAKANSI, SYÖTTÖAUKKO

Materiaalit:

Iskunkestävä ja itsestään sammuva polystyreeni.

Pinta:

Sileä.

Väri:

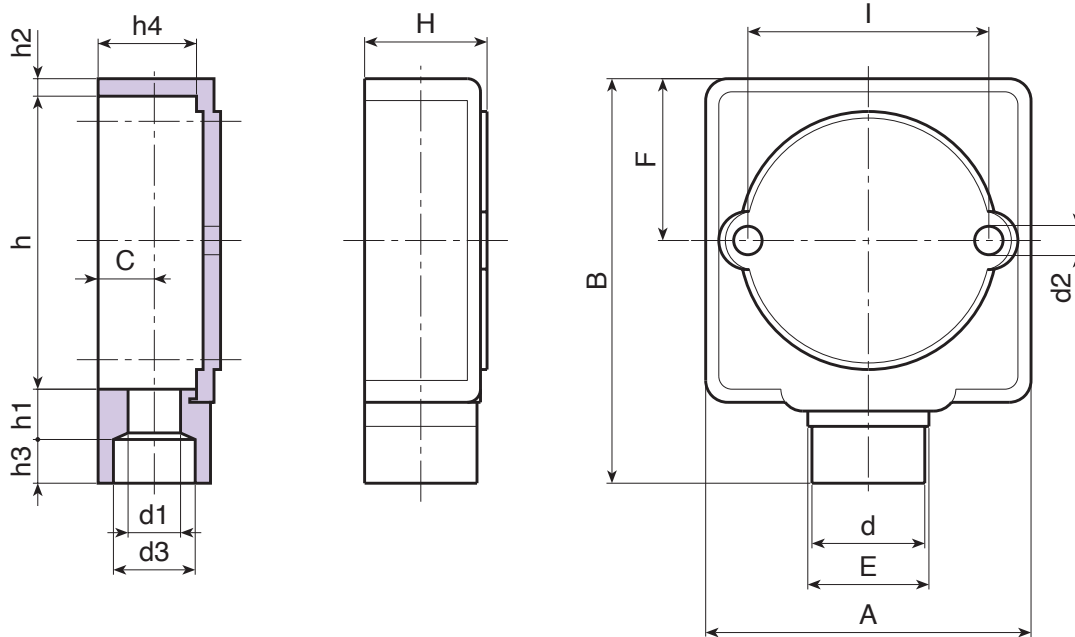
Musta (RAL 9011).

Erikoistilaukset:

- Ei mitään.

Yhteensopivat lisälaitteet:

Liitântäkotelo R532 [sivulla 709].



Koodi	Art.	A	B	H	I	C	E	F	d	d1	d2	d3	h	h1	h2	h3	h4	
-	R53376.P01	75	92	29	53	13	28	37,5	26	12	6,5	19	67	11,5	4	10	23	57