

# R531

## COBERTURA PARA BLOCO DE TERMINAIS R530



### Materiais:

Poliestireno anticollisão e autoextinguível.

### Superfície:

Lisa.

### Cor:

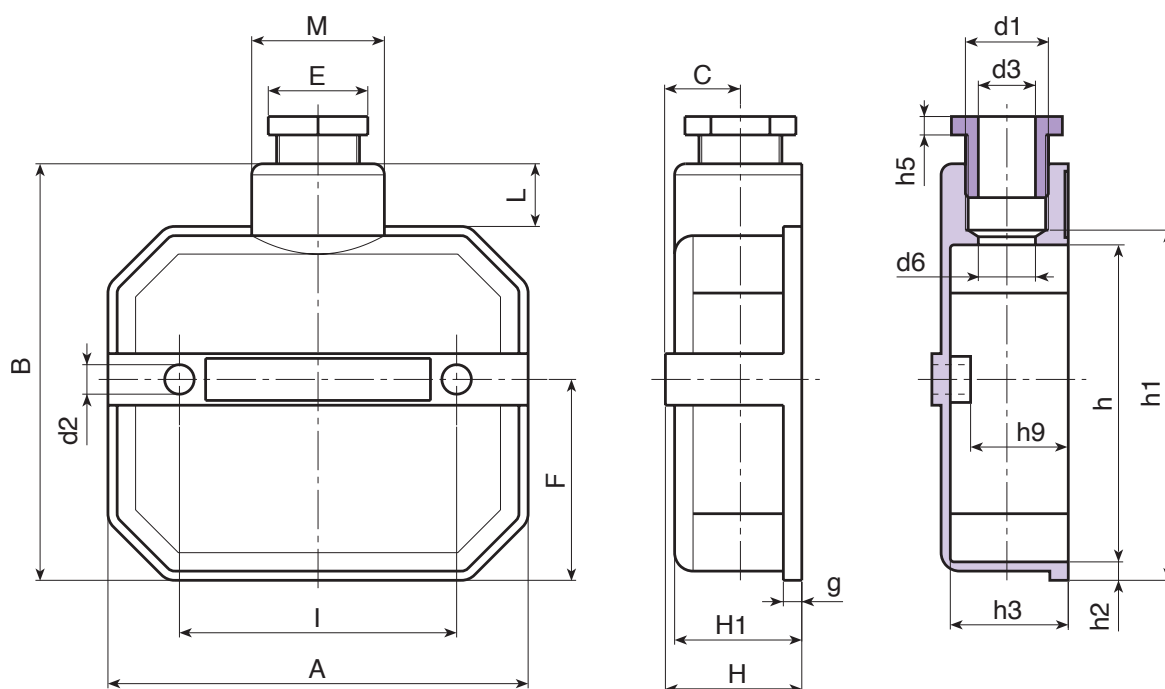
Preto (RAL 9011).

### Pedidos especiais:

- Nenhum.

### Acessórios compatíveis:

Bloco de terminais R530 [pág. 707].



Código	Art.	A	B	C	E	F	H	H1	I	L	M	d1	d2	d3	d6	g	h	h1	h2	h3	h5	h9	g
-	R531114PG16.P01	114	114	20,5	27	53,5	37	35	75	18	35,5	PG16	7,5	17,5	16	5	86	96	5	32,5	5	27,5	86