

R409



KOŁO Z POLIPROPYLENU / KAUCZUKU ZE STAŁYM WIDELCEM ZE STALI

Materiały:

Korpus koła:

Polipropylen.

Bieżnik:

Termoplastyczny kauczuk syntetyczny. Twardość 93 ± 3 Shore A.

Powierzchnia:

Gładka.

Kolor:

(1) Czarny (RAL 9011).

(2) Jasno szary.

(3-4-5-6-7) Niebieski ocynk.

Obroty koła (4):

Otwór na trzpień obrotowy uzyskuje się poprzez formowanie w tworzywie sztucznym. Jako zabezpieczenie pomiędzy kołkiem gwintowanym a otworem znajduje się rurka ze stali ocynkowanej.

Jarzmo (3):

Widelec stalowy (DD13), w komplecie z perforowaną podstawą do mocowania.

Mocowanie koła (6):

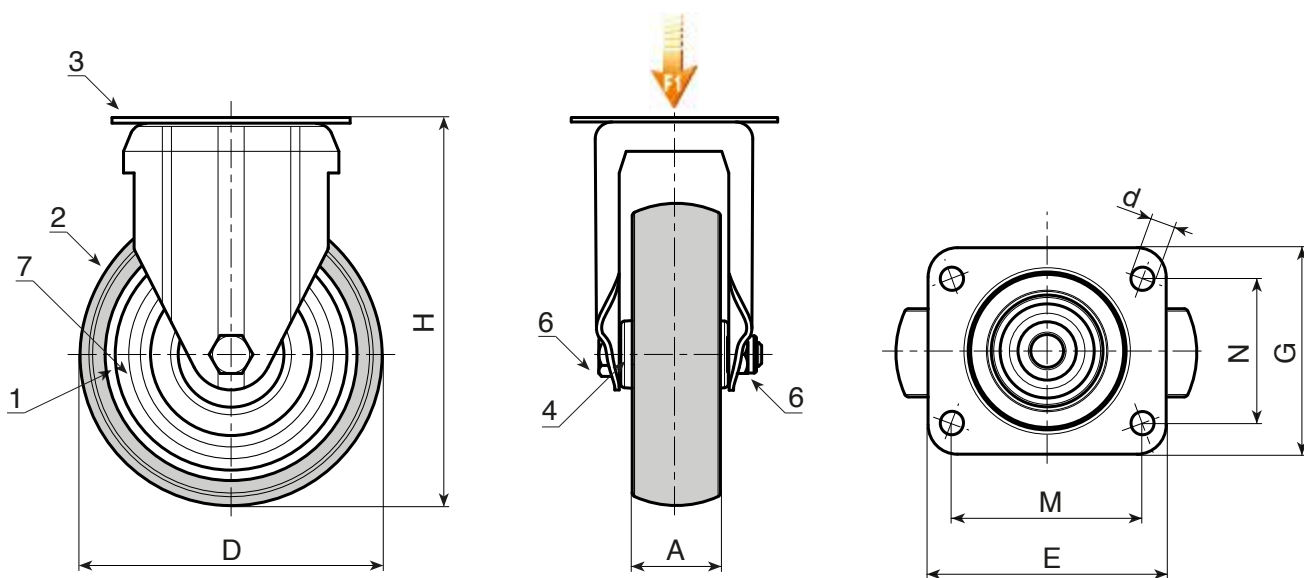
Stalowa śruba z łbem sześciokątnym, połączona ze stalową nakrętką.

Osłona kółek przed nićmi (7):

Tarcza osłonowa z ciętej stali, zamocowana po obu stronach.

Wykonanie na specjalne zamówienie:

- Nie uwzględnia się.



Kod	art.	D	A	H	E	G	M	N	d	g	F1(Kg)
-	R409050.T18P045X045	50	18	70	60	60	45	45	6,5	-	40
-	R409063.T22P045X045	63	22	90	60	60	45	45	6,5	-	60
-	R409080.T22P045X045	80	22	109	60	60	45	45	6,5	-	60
-	R409100.T27P060X050	100	27	134	76	70	60	50	8,3	-	80
-	R409125.T27P060X050	125	27	159	76	70	60	50	8,3	-	80