

R409



ROUE EN POLYPROPYLENE / CAOUTCHOUC AVEC FOURCHE FIXE EN ACIER

Matériaux :

Corps de roue :

Polypropylène.

Surface de roulement :

Caoutchouc thermoplastique synthétique. Dureté 93 ± 3 Shore A.

Surface :

Lisse.

Couleur :

(1) Noir (Ral 9011).

(2) Gris clair.

(3-4-5-6-7) Bleu de galvanisation.

Rotation roue (4):

Le trou pour l'axe de rotation est réalisé par moulage dans le plastique. Un tube en acier galvanisé est placé entre le goujon et le trou en guise de protection.

Support (3):

Fourche en acier (DD13), avec base perforée pour fixation.

Fixation des roues (6):

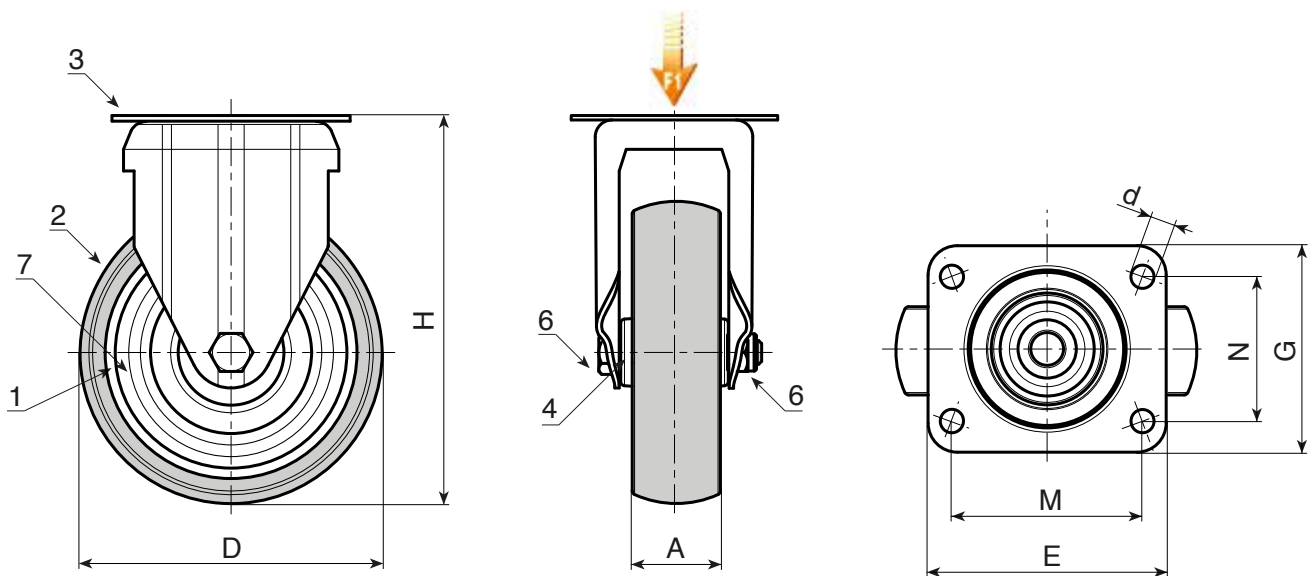
Vis en acier à tête hexagonale, couplée à un écrou en acier.

Protection anti-fils (7):

Disque de protection anti-fils en acier cisailé fixé de chaque côté.

Demandes spéciales :

- Aucune.



Code	art.	D	A	H	E	G	M	N	d	ρ	F1(Kg)
-	R409050.T18P045X045	50	18	70	60	60	45	45	6,5	-	40
-	R409063.T22P045X045	63	22	90	60	60	45	45	6,5	-	60
-	R409080.T22P045X045	80	22	109	60	60	45	45	6,5	-	60
-	R409100.T27P060X050	100	27	134	76	70	60	50	8,3	-	80
-	R409125.T27P060X050	125	27	159	76	70	60	50	8,3	-	80