

# R409



## PYÖRÄ POLYPROPYLEENIA / KUMIA, KIINTEÄ TERÄSHAARUKKA

### Materiaalit:

Pyörän runko:

Polypropyleeni.

Kulutuspinta:

Synteettinen termoplastinen kumi. Kovuus  $93 \pm 3$  Shore A.

### Pinta:

Sileä.

### Väri:

(1) Musta (RAL 9011).

(2) Vaalea harmaa.

(3-4-5-6-7) Sinkitetty sininen.

### Pyörän pyörintä (4):

Pyörintäakselin reikä on tehty puristamalla muoviin. Vaarnaruuvien ja reiän väliin on suojaksi sijoitettu sinkitty teräsputki.

### Kannatin (3):

Teräshaarukka (DD13), mukana rei'itetty alusta kiinnitystä varten.

### Pyörän kiinnitys (6):

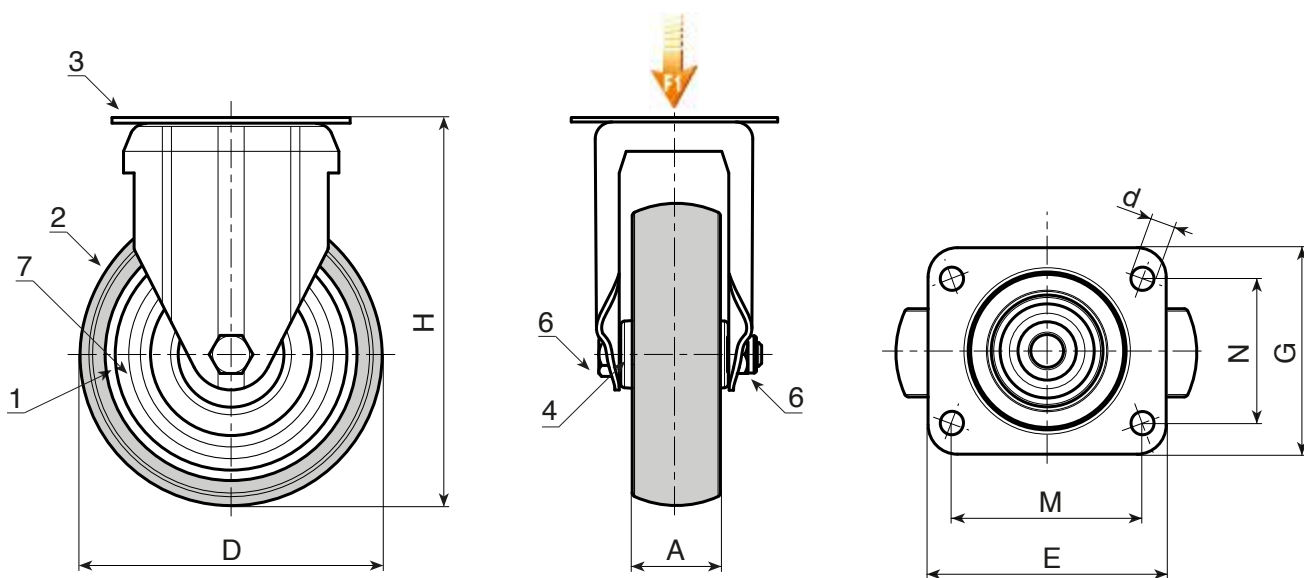
Kuusiokantainen teräsruuvi yhdistettynä teräsmutteriin.

### Roskasuojus (7):

Roskilta suojaava levy, leikattua terästä, kiinnitetty kummaltakin sivulta.

### Erikoistilaukset:

- Ei mitään.



Koodi	art.	D	A	H	E	G	M	N	d	g	F1(Kg)
-	R409050.T18P045X045	50	18	70	60	60	45	45	6,5	-	40
-	R409063.T22P045X045	63	22	90	60	60	45	45	6,5	-	60
-	R409080.T22P045X045	80	22	109	60	60	45	45	6,5	-	60
-	R409100.T27P060X050	100	27	134	76	70	60	50	8,3	-	80
-	R409125.T27P060X050	125	27	159	76	70	60	50	8,3	-	80