

# R409



## RUEDA DE POLIPROPILENO / GOMA CON HORQUILLA FIJA DE ACERO

### Materiales:

Cuerpo rueda:

Polipropileno.

Banda de rodadura:

Goma termoplástica sintética. Dureza  $93 \pm 3$  Shore A.

### Superficie:

Lisa.

### Color:

(1) Negro (RAL 9011).

(2) Gris claro.

(3-4-5-6-7) Azul de galvanizado.

### Rotación rueda (4):

El orificio para el perno de rotación está realizado mediante moldeo del plástico. Como protección entre el perno y el orificio hay un tubo de acero galvanizado.

### Estribo (3):

Horquilla de acero (DD13) con base perforada de fijación.

### Fijación rueda (6):

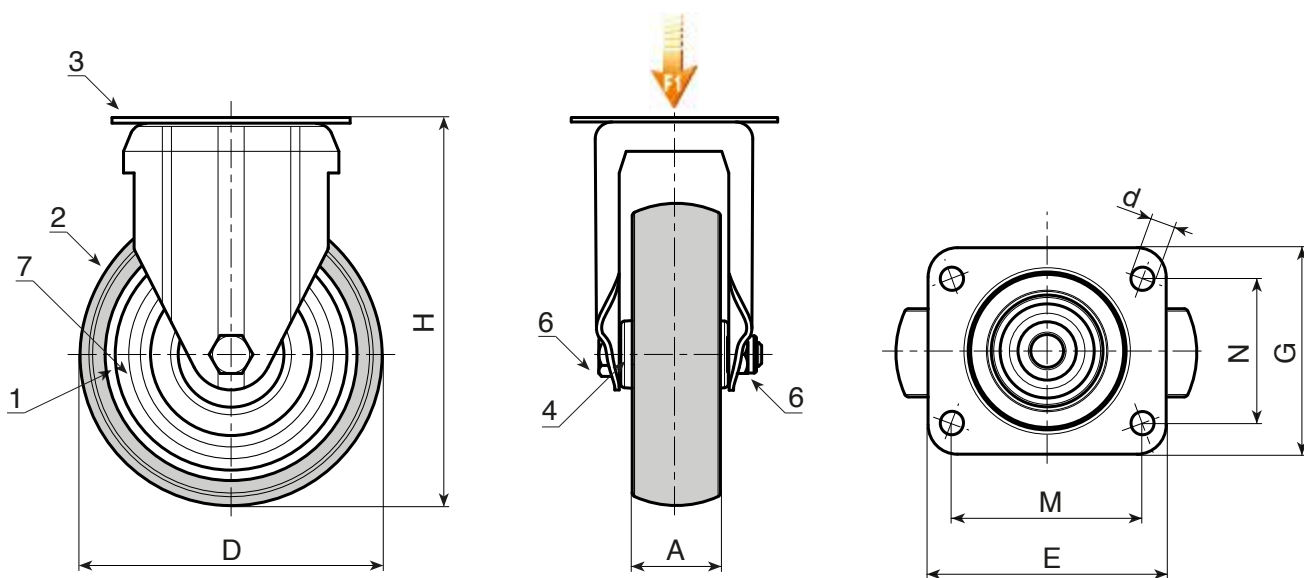
Tornillo de acero de cabeza hexagonal, acoplado a una tuerca de acero.

### Protector de hilos (7):

Disco protector de hilos de acero troquelado fijado en ambos lados.

### Requerimientos especiales:

- Ninguna.



Código	art.	D	A	H	E	G	M	N	d	g	F1(Kg)
-	R409050.T18P045X045	50	18	70	60	60	45	45	6,5	-	40
-	R409063.T22P045X045	63	22	90	60	60	45	45	6,5	-	60
-	R409080.T22P045X045	80	22	109	60	60	45	45	6,5	-	60
-	R409100.T27P060X050	100	27	134	76	70	60	50	8,3	-	80
-	R409125.T27P060X050	125	27	159	76	70	60	50	8,3	-	80