

R409



BOCKROLLE AUS POLYPROPYLEN UND LAUFLÄCHE AUS THERMOPLASTISCHEM KAUTSCHUK UND RECHTECKIGER DREHEINHEIT MIT BOHRUNG

Material:

Radkörper:

Polypropylen.

Lauffläche:

Thermoplastischer synthetischer Kautschuk. Härte 93 ± 3 Shore A.

Oberfläche:

Glatt.

Farbe:

(1) Schwarz (RAL 9011).

(2) Hellgrau.

(3-4-5-6-7) Blau nach Verzinkung.

Nabe (4):

Bohrung d1. Zur Sicherung ist zwischen Gewindebolzen und Bohrung ein Stift aus verzinktem Stahl angebracht.

Bügel (3):

Befestigungsplatte mit massiver Gabel aus Stahl (DD13) mit Langlöcher zur Befestigung.

Radbefestigung (6):

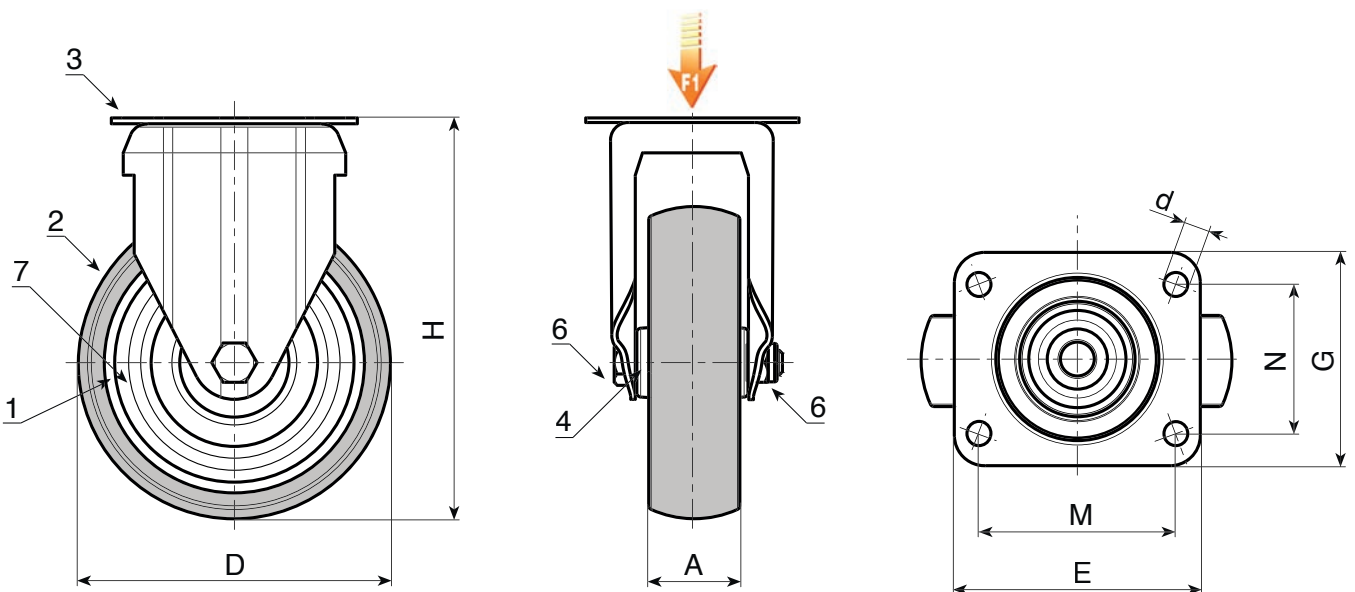
Sechskantschraube aus Stahl, gekoppelt mit einer Stahlmutter.

Fadenschutz (6):

Fadenschutzscheibe aus Stahl, beidseitig fixiert.

Weitere Möglichkeiten:

- Keine.



Code	Art.	D	A	H	E	G	M	N	d	g	F1(Kg)
R409050.0001	R409050.T18P045X045	50	18	70	60	60	45	45	6,5	-	40
R409063.0001	R409063.T22P045X045	63	22	90	60	60	45	45	6,5	-	60
R409080.0001	R409080.T22P045X045	80	22	109	60	60	45	45	6,5	-	60
R409100.0001	R409100.T27P060X050	100	27	134	76	70	60	50	8,3	-	80
R409125.0001	R409125.T27P060X050	125	27	159	76	70	60	50	8,3	-	80