

R408



КОЛЕСО ИЗ ПОЛИПРОПИЛЕНА / РЕЗИНОВОЙ ШИНОЙ СО СТАЛЬНОЙ ПОВОРОТНОЙ ПРЯМОУГОЛЬНОЙ ПЛАТФОРМОЙ, С ТОРМОЗОМ

Материалы:

Корпус колеса:

Полипропилен.

Контактный слой:

Синтетическая термопластиковая резина. Твердость 93 ± 3

Shore A.

Поверхность:

Гладк.

Цвет:

(1) Черный (Ral 9011).

(2) Светло-серый.

(3-4-5-6-7) Синий цинковый.

Вращение колеса (4):

Пластиковое отверстие под ось вращения. В качестве защиты между болтом и отверстием вставлена втулка из оцинкованной стали.

Кронштейн (3):

Стальная вилка (DD13) со встроенным тормозом. Рычаг тормоза из серого штампованного пластика.

Поворотный узел (5):

Стальной поворотный узел с двухрядным шарикоподшипником, стальная прямоугольная поворотная платформа с четырьмя крепежными отверстиями.

Крепление колеса (6):

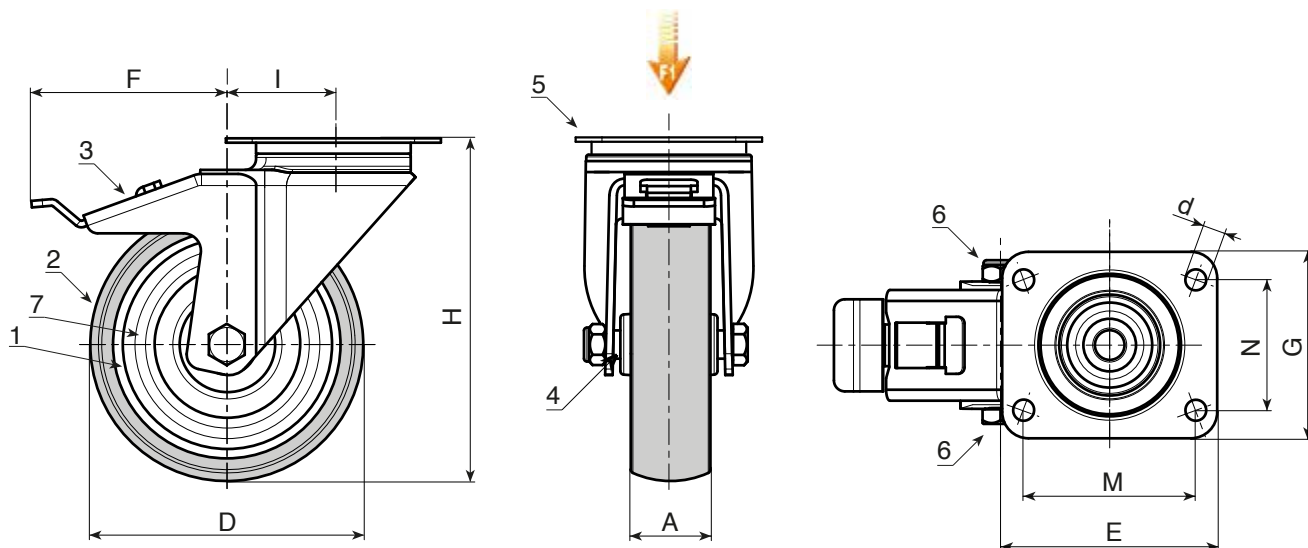
Стальной винт с шестигранной головкой и стальная гайка.

Защита от нитей (7):

Диски из резаной стали для защиты от нитей закрепленные с обеих сторон.

Специальные запросы:

- Нет.



Код	арт.	D	A	H	I	E	G	M	N	d	F	g	F1 (Kg)
-	R408050.T18P045X045	50	18	70	26	60	60	45	45	6,5	84	-	40
-	R408063.T22P045X045	63	22	90	26	60	60	45	45	6,5	84	-	60
-	R408080.T22P045X045	80	22	109	25	60	60	45	45	6,5	84	-	60
-	R408100.T27P060X050	100	27	134	36	76	70	60	50	8,3	106	-	80
-	R408125.T27P060X050	125	27	159	35	76	70	60	50	8,3	106	-	80