

# R408



## KOŁO Z POLIPROPYLENU / KAUCZUKU Z PROSTOKĄTNĄ PŁYTKĄ OBROTOWĄ ZE STALI Z HAMULCEM

### Materiały:

Korpus koła:

Polipropylen.

Bieżnik:

Termoplastyczny kauczuk syntetyczny. Twardość 93 ± 3 Shore A.

### Powierzchnia:

Gładka.

### Kolor:

(1) Czarny (RAL 9011).

(2) Jasno szary.

(3-4-5-6-7) Niebieski ocynk.

### Obroty koła (4):

Otwór na trzpień obrotowy uzyskuje się poprzez formowanie w tworzywie sztucznym. Jako zabezpieczenie pomiędzy kątkiem gwintowanym a otworem znajduje się rurka ze stali ocynkowanej.

### Jarżmo (3):

Widelec ze stali (DD13) ze zintegrowanym hamulcem. Dźwignia zwalnająca hamulec odlana z szarego tworzywa sztucznego.

### Zespół obrotowy (5):

Zespół obrotowy ze stali z podwójnym rzędem kulek i obrotową prostokątną płytką z czterema szczelinami mocującymi.

### Mocowanie koła (6):

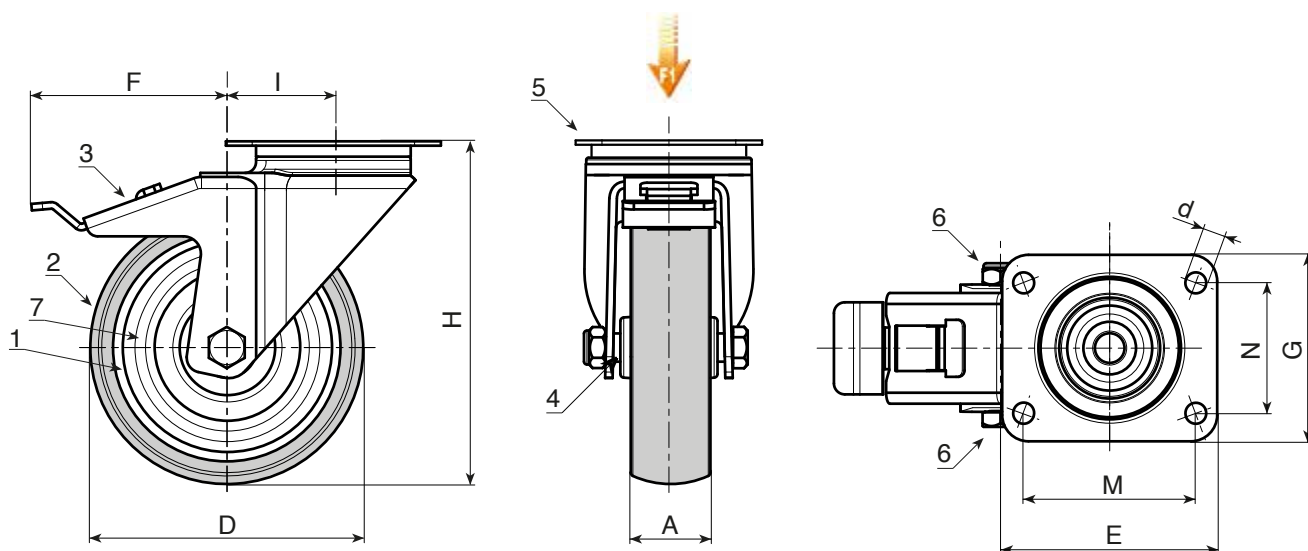
Stalowa śruba z łbem sześciokątnym, połączona ze stalową nakrętką.

### Ośłona kółek przed nićmi (7):

Tarcza osłonowa z ciętej stali, zamocowana po obu stronach.

### Wykonanie na specjalne zamówienie:

- Nie uwzględnia się.



Kod	art.	D	A	H	I	E	G	M	N	d	F	g	F1 (Kg)
-	R408050.T18P045X045	50	18	70	26	60	60	45	45	6,5	84	-	40
-	R408063.T22P045X045	63	22	90	26	60	60	45	45	6,5	84	-	60
-	R408080.T22P045X045	80	22	109	25	60	60	45	45	6,5	84	-	60
-	R408100.T27P060X050	100	27	134	36	76	70	60	50	8,3	106	-	80
-	R408125.T27P060X050	125	27	159	35	76	70	60	50	8,3	106	-	80