

R408



POLIPROPILÉN / GUMIKERÉK NÉGYSZÖGLETES FORGATHATÓ ACÉLLEMEZZEL, FÉKKEL

Anyagok:

Keréktest:

Polipropilén.

Futófelület:

Szintetikus termoplasztikus gumi. Keménység 93 ± 3 Shore A.

Felületkikészítés:

Sima.

Szín:

(1) Fekete (RAL 9011).

(2) Világosszürke.

(3-4-5-6-7) Horganyzott kék.

Kerék forgása (4):

A forgócsap furatát műanyagból formázzák. A védelem érdekében egy horganyzott acélcsövet helyeznek a szegecs és a furat közé.

Tartóelem (3):

Acél villa (DD13), beépített fékkel. Szürke műanyagból öntött fékműködtető kar.

Forgó szerelvény (5):

Acél forgó szerelvény kettős golyós futóval és téglalap alakú forgatható lemez négy hornyolt rögzítőfurattal.

Kerékrögzítés (6):

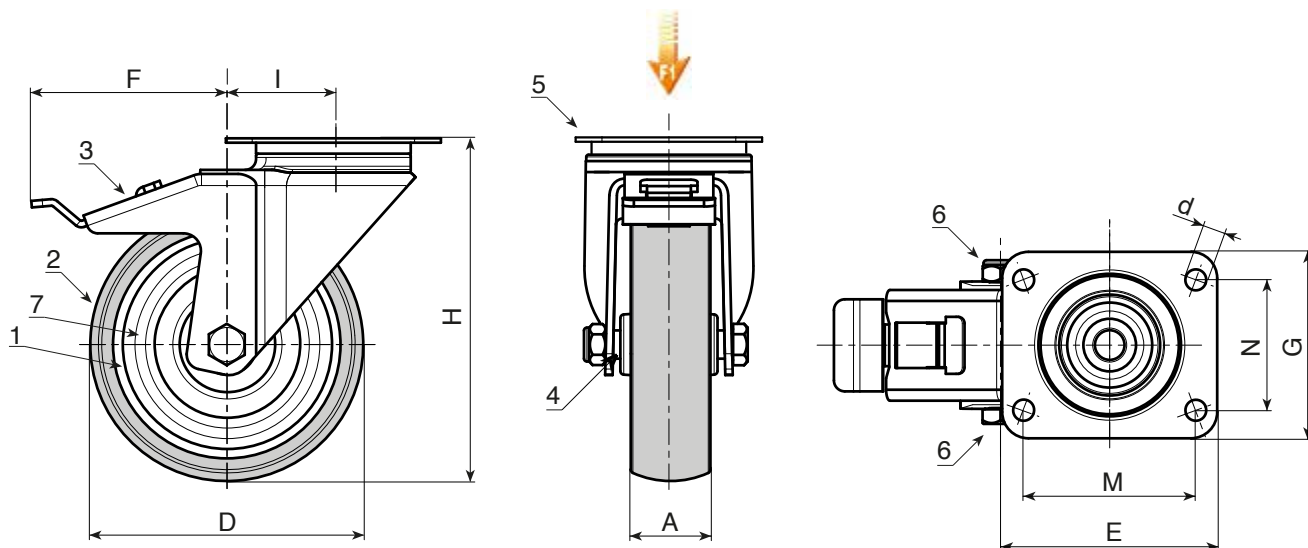
Acél hatlapfejű csavar, acél csavaranyával.

Szálvédők (7):

Mindkét oldalon rögzített, vágott acél szálvédő tárcsák.

Speciális kérések:

- Nincs.



Kód	art.	D	A	H	I	E	G	M	N	d	F	g	F1 (Kg)
-	R408050.T18P045X045	50	18	70	26	60	60	45	45	6,5	84	-	40
-	R408063.T22P045X045	63	22	90	26	60	60	45	45	6,5	84	-	60
-	R408080.T22P045X045	80	22	109	25	60	60	45	45	6,5	84	-	60
-	R408100.T27P060X050	100	27	134	36	76	70	60	50	8,3	106	-	80
-	R408125.T27P060X050	125	27	159	35	76	70	60	50	8,3	106	-	80