

R407



POLYPROPYLEEN/RUBBER ZWENKWIEL MET RECHTHOEKIGE STALEN ZWENKPLAAT

Materiaal:

Wiel:

Polypropyleen.

Loopvlak:

Synthetisch thermoplastisch rubber. Hardheid 93 ± 3 Shore A.

Oppervlak:

Glad.

Kleur:

(1) Zwart (RAL 9011).

(2) Lichtgrijs.

(3-4-5-6-7) Blauw verzinkt.

Wielrotatie (4):

De boring voor de scharnierpen is gevormd door vormpersen in plastic. Tussen het draadeind en de boring wordt ter bescherming een verzinkte stalen buisje geplaatst.

Plaatbeugel (3):

Stalen gaffel (DD13).

Draaiende plaatbeugel (5):

Stalen draaiende plaatbeugel met dubbele kogelloop en rechthoekige zwenkplaat met vier bevestigingsgaten.

Wielbevestiging (6):

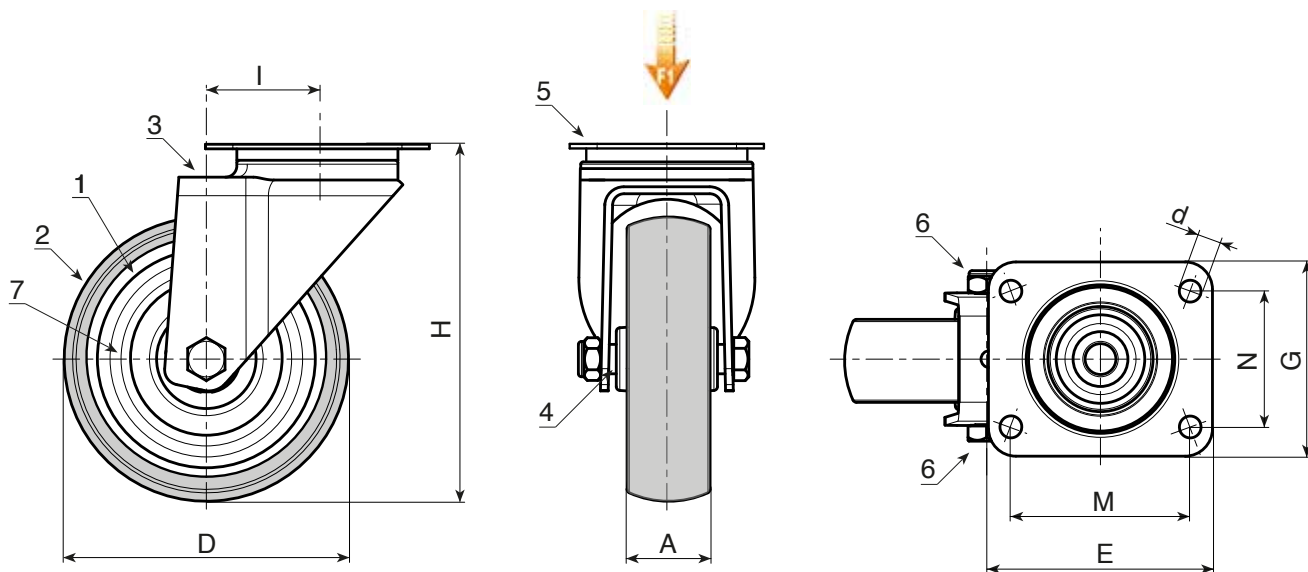
Stalen zeskantenschroef, gekoppeld aan een stalen moer.

Draadbeschermers (7):

Draadbeschermerschijf van gestanst staal, aan beide zijden bevestigd.

Speciale verzoeken:

- Geen.



Code	art.	D	A	H	I	E	G	M	N	d	g	F1 (Kg)
-	R407050.T18P045X045	50	18	70	26	60	60	45	45	6,5	-	40
-	R407063.T22P045X045	63	22	90	26	60	60	45	45	6,5	-	60
-	R407080.T22P045X045	80	22	109	25	60	60	45	45	6,5	-	60
-	R407100.T27P060X050	100	27	134	36	76	70	60	50	8,3	-	80
-	R407125.T27P060X050	125	27	159	35	76	70	60	50	8,3	-	80