

R407



PYÖRÄ POLYPROPYLEENIA / KUMIA, SUORAKULMAINEN KIIRTYVÄ TERÄSLEVY

Materiaalit:

Pyörän runko:

Polypropyleeni.

Kulutuspinta:

Synteettinen termoplastinen kumi. Kovuus 93 ± 3 Shore A.

Pinta:

Sileä.

Väri:

(1) Musta (RAL 9011).

(2) Vaalea harmaa.

(3-4-5-6-7) Sinkitetty sininen.

Pyörän pyörintä (4):

Pyörintäakselin reikä on tehty puristamalla muoviin. Vaarnaruuvien ja reiän väliin on suojaksi sijoitettu sinkitty teräsputki.

Kannatin (3):

Teräshaarukka (DD13).

Pyörivä ryhmä (5):

Teräksinen pyörivä ryhmä, kaksinkertainen kuulakehä ja kiertyvä suorakulmainen levy, jossa neljä kiinnitysreikää.

Pyörän kiinnitys (6):

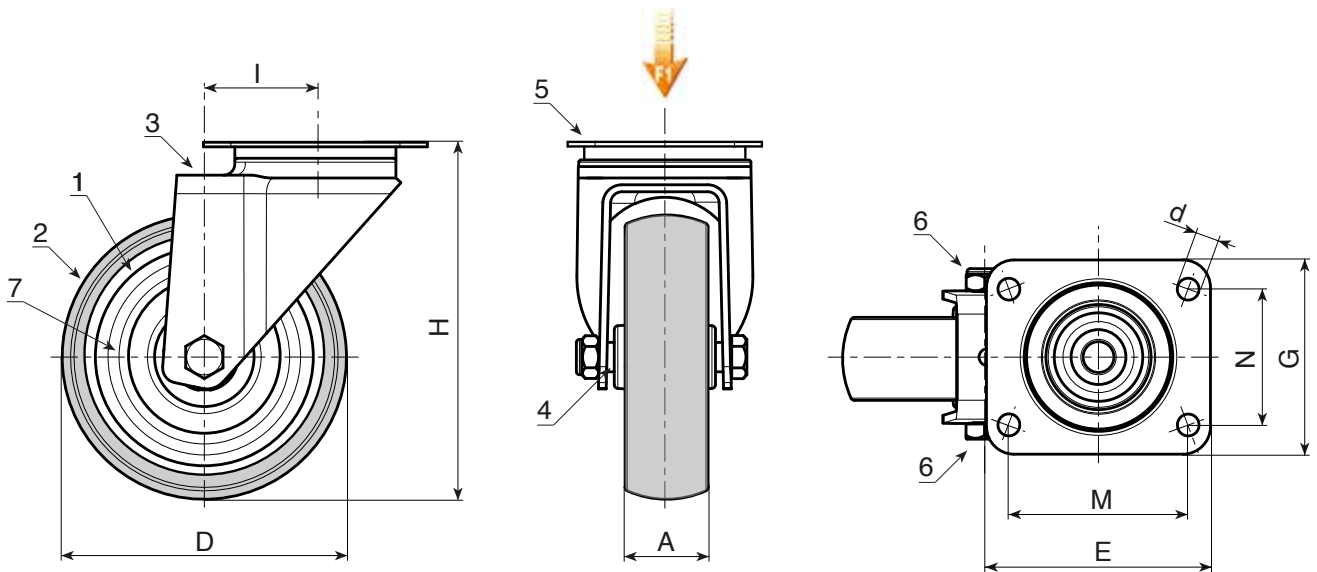
Kuusiokantainen teräsruuvi yhdistettynä teräsmutteriin.

Roskasuojus (7):

Roskilta suojaava levy, leikattua terästä, kiinnitetty kummaltakin sivulta.

Erikoistilaukset:

- Ei mitään.



| Koodi | art. | D | A | H | I | E | G | M | N | d | g | F1 (Kg) |
|-------|---------------------|-----|----|-----|----|----|----|----|----|-----|---|---------|
| - | R407050.T18P045X045 | 50 | 18 | 70 | 26 | 60 | 60 | 45 | 45 | 6,5 | - | 40 |
| - | R407063.T22P045X045 | 63 | 22 | 90 | 26 | 60 | 60 | 45 | 45 | 6,5 | - | 60 |
| - | R407080.T22P045X045 | 80 | 22 | 109 | 25 | 60 | 60 | 45 | 45 | 6,5 | - | 60 |
| - | R407100.T27P060X050 | 100 | 27 | 134 | 36 | 76 | 70 | 60 | 50 | 8,3 | - | 80 |
| - | R407125.T27P060X050 | 125 | 27 | 159 | 35 | 76 | 70 | 60 | 50 | 8,3 | - | 80 |