

R404



RUOTA IN POLIPROPILENE / GOMMA CON SUPPORTO GIREVOLE TONDO IN ACCIAIO E PERNO FILETTATO CON FRENO

Materiali:

Corpo ruota:

Polipropilene.

Battistrada:

Gomma termoplastica sintetica. Durezza 93 ± 3 Shore A.

Superficie:

Liscia.

Colore:

(1) Nero (Ral 9011).

(2) Grigio chiaro.

(3-4-5-6-7) Blu da zincatura.

Rotazione ruota (4):

Il foro per il perno di rotazione è ricavato per stampaggio nella plastica. Come protezione tra il prigioniero ed il foro è posizionato un tubetto di acciaio zincato.

Staffa (3):

Forcella in acciaio (DD13), con freno integrato. Leva di azionamento del freno stampata in plastica grigia.

Gruppo rotante (5):

Gruppo rotante in acciaio con doppia corona di sfere e perno filettato, (tolleranza filetto 6g).

Fissaggio ruota (6):

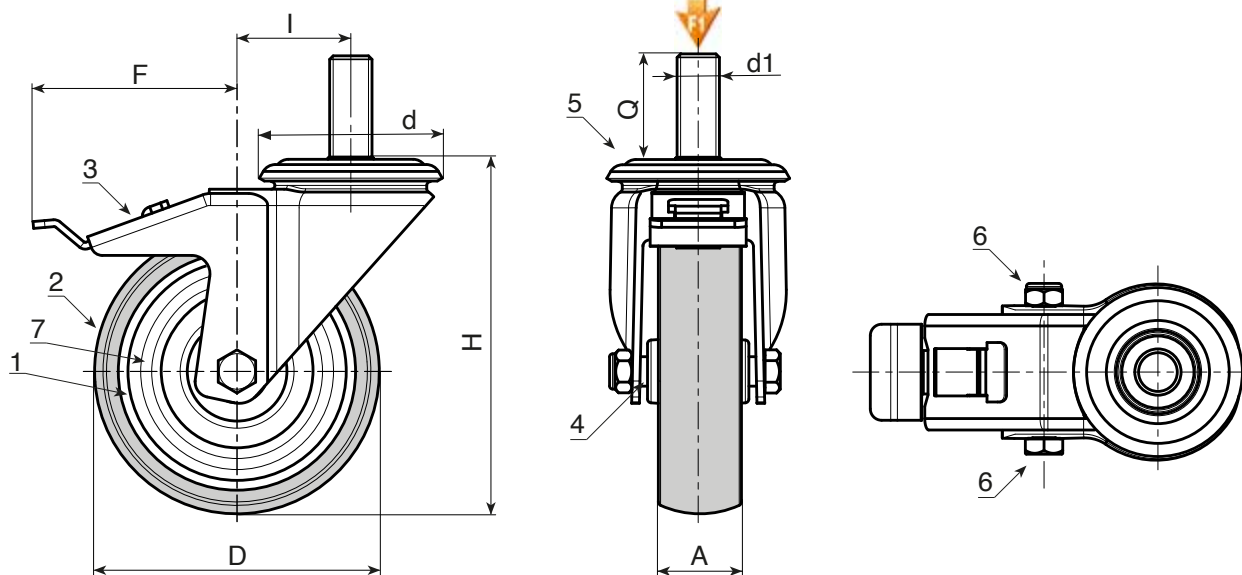
Vite in acciaio con testa esagonale, accoppiata ad un dado in acciaio.

Parafili (7):

Disco parafili in acciaio tranciato fissato da ambo i lati.

Richieste speciali:

- Con una quantità minima di 100 pezzi il perno filettato può essere fornito in M12 dove presente in M10, e viceversa in M10 dove presente in M12.



Codice	art.	D	A	H	I	d	F	d16g	Q	g	F1 (Kg)
R404050.0001	R404050.T18M10X25	50	18	70	26	48	80	M10	25	-	40
R404063.0001	R404063.T22M10X25	63	22	90	26	48	84	M10	25	-	60
R404080.0001	R404080.T22M10X25	80	22	109	25	48	84	M10	25	-	60
R404100.0001	R404100.T27M12X30	100	27	134	36	57	106	M12	30	-	80
R404125.0001	R404125.T27M12X30	125	27	159	35	57	106	M12	30	-	80