

# R404



## ROLLE AUS POLYPROPYLEN / GUMMI MIT RUNDEM DREHGEHÄUSE AUS STAHL UND GEWINDESTIFT, MIT BREMSE

### Material:

#### Radkörper:

Polypropylen.

#### Lauffläche:

Thermoplastischer synthetischer Kautschuk. Härte  $93 \pm 3$  Shore A.

### Oberfläche:

Glatt.

### Farbe:

(1) Schwarz (RAL 9011).

(2) Hellgrau.

(3-4-5-6-7) Blau nach Verzinkung.

### Nabe (4):

Bohrung  $d_1$ . Zur Sicherung ist zwischen Gewindebolzen und Bohrung ein Stift aus verzinktem Stahl angebracht.

### Bügel (3):

Gabel aus Stahl (DD13), mit integrierter Feststellung. Feststellhebel aus grauem Kunststoff.

### Dreheinheit (5):

Dreheinheit aus Stahl mit doppeltem Kugelkranz und Gewindestift (Gewindetoleranz 6g).

### Radbefestigung (6):

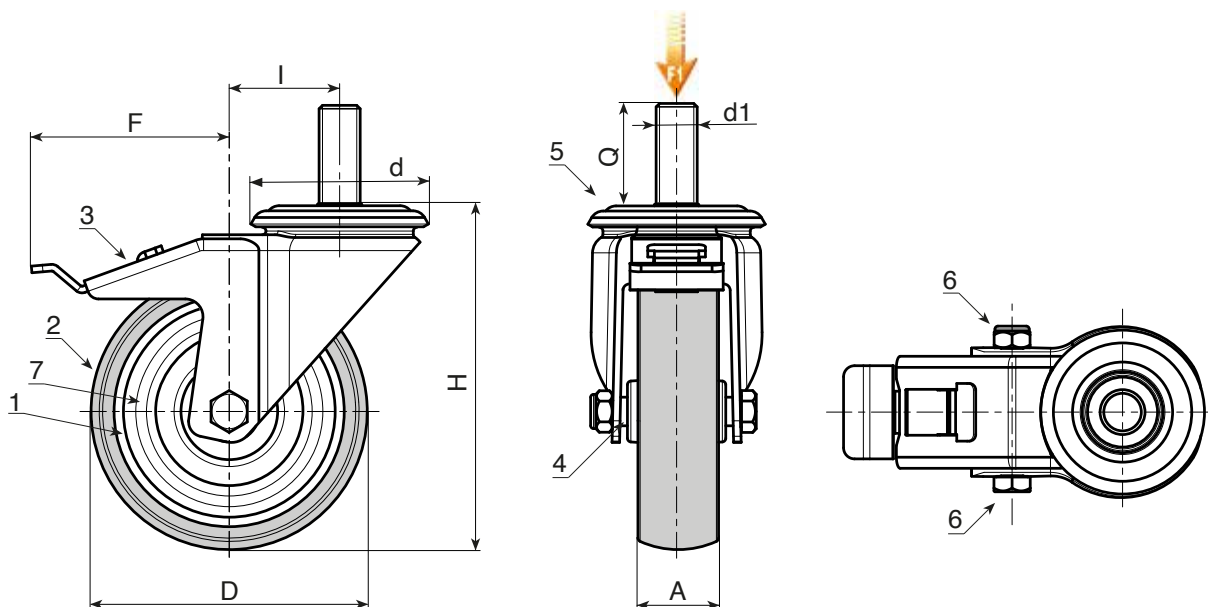
Sechskantschraube aus Stahl, gekoppelt mit einer Stahlmutter.

### Fadenschutz (6):

Fadenschutzscheibe aus Stahl, beidseitig fixiert.

### Weitere Möglichkeiten:

- Ab einer Mindestabnahmemenge von 100 Stück ist der in M10 ausgeführte Gewindestift in M12 erhältlich und der in M10 ausgeführte in M12.



Code	Art.	D	A	H	I	d	F	d1 <sub>6g</sub>	Q	$\bar{g}$	F1 (Kg)
-	R404050.T18M10X25	50	18	70	26	48	80	M10	25	-	40
-	R404063.T22M10X25	63	22	90	26	48	84	M10	25	-	60
-	R404080.T22M10X25	80	22	109	25	48	84	M10	25	-	60
-	R404100.T27M12X30	100	27	134	36	57	106	M12	30	-	80
-	R404125.T27M12X30	125	27	159	35	57	106	M12	30	-	80