

R403



КОЛЕСО ИЗ ПОЛИПРОПИЛЕНА / РЕЗИНОВОЙ ШИНОЙ С КРУГЛОЙ ПОВОРОТНОЙ ОПОРОЙ ИЗ СТАЛИ И РЕЗЬБОВЫМ ШТЫРЕМ

Материалы:

Корпус колеса:

Полипропилен.

Контактный слой:

Синтетическая термопластиковая резина. Твердость 93 ± 3 Shore

A.

Поверхность:

Гладк.

Цвет:

(1) Черный (Ral 9011).

(2) Светло-серый.

(3-4-5-6-7) Синий цинковый.

Вращение колеса (4):

Пластиковое отверстие под ось вращения. В качестве защиты между болтом и отверстием вставлена втулка из оцинкованной стали.

Кронштейн (3):

Вилка из стали (DD13).

Поворотный узел (5):

Стальной поворотный узел с двухрядным шарикоподшипником и резьбовым штырем (допуск резьбы 6g).

Крепление колеса (6):

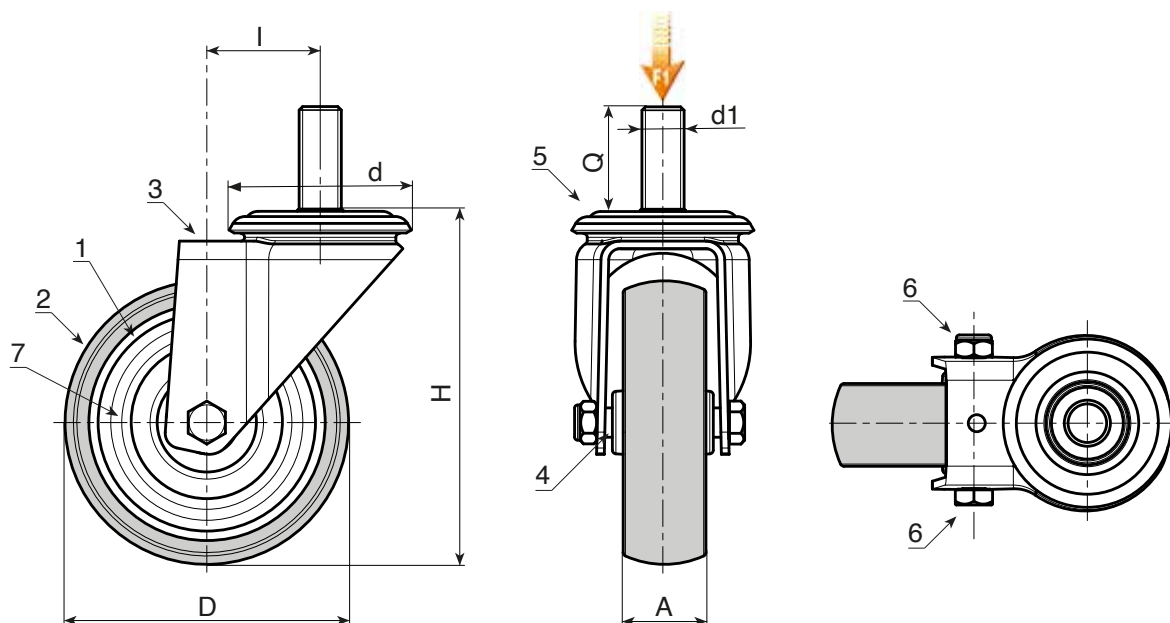
Стальной винт с шестигранной головкой и стальная гайка.

Защита от нитей (7):

Диски из резаной стали для защиты от нитей закрепленные с обеих сторон.

Специальные запросы:

- При минимальном количестве из 100 штук резьбовой штырь может поставляться в M12, если он присутствует в M10, и наоборот, в M10, где он присутствует в M12.



Код	арт.	D	A	H	I	d	d16g	Q	g	F1 (Kg)
-	R403050.T18M10X25	50	18	70	26	48	M10	25	-	40
-	R403063.T22M10X25	63	22	90	26	48	M10	25	-	60
-	R403080.T22M10X25	80	22	109	25	48	M10	25	-	60
-	R403100.T27M12X30	100	27	134	36	57	M12	30	-	80
-	R403125.T27M12X30	125	27	159	35	57	M12	30	-	80