

R403



KOŁO Z POLIPROPYLENU / KAUCZUKU Z OKRĄGLĄ PŁYTKĄ OBROTOWĄ ZE STALI I GWINTOWANYM TRZPIENIEM

Materiały:

Korpus koła:

Polipropylen.

Bieżnik:

Termoplastyczny kauczuk syntetyczny. Twardość 93 ± 3 Shore A.

Powierzchnia:

Gładka.

Kolor:

(1) Czarny (RAL 9011).

(2) Jasno szary.

(3-4-5-6-7) Niebieski ocynk.

Obroty koła (4):

Otwór na trzpień obrotowy uzyskuje się poprzez formowanie w tworzywie sztucznym. Jako zabezpieczenie pomiędzy kołkiem gwintowanym a otworem znajduje się rurka ze stali ocynkowanej.

Jarzmo (3):

Widelec ze stali (DD13).

Zespół obrotowy (5):

Zespół obrotowy ze stali z podwójnym rzędem kulek i gwintowanym trzpieniem (tolerancja gwintu 6g).

Mocowanie koła (6):

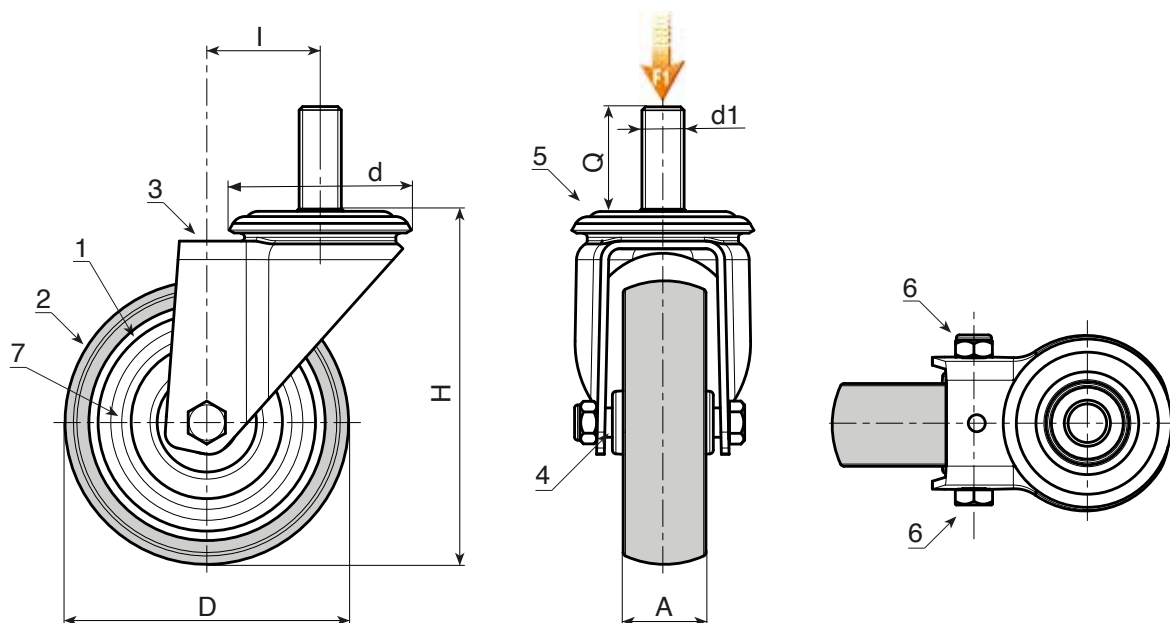
Stalowa śruba z łbem sześciokątnym, połączona ze stalową nakrętką.

Ośłona kółek przed niemi (7):

Tarcza osłonowa z ciętej stali, zamocowana po obu stronach.

Wykonanie na specjalne zamówienie:

- Przy minimalnej ilości 100 sztuk trzpień gwintowany może być dostarczony w wymiarze M12, jeśli występuje w wymiarze M10, i odwrotnie, w M10, jeśli występuje w M12.



Kod	art.	D	A	H	I	d	d16g	Q	g	F1 (Kg)
-	R403050.T18M10X25	50	18	70	26	48	M10	25	-	40
-	R403063.T22M10X25	63	22	90	26	48	M10	25	-	60
-	R403080.T22M10X25	80	22	109	25	48	M10	25	-	60
-	R403100.T27M12X30	100	27	134	36	57	M12	30	-	80
-	R403125.T27M12X30	125	27	159	35	57	M12	30	-	80