

R403



RUOTA IN POLIPROPILENE / GOMMA CON SUPPORTO GIREVOLE TONDO IN ACCIAIO E PERNO FILETTATO

Materiali:

Corpo ruota:

Polipropilene.

Battistrada:

Gomma termoplastica sintetica. Durezza 93 ± 3 Shore A.

Superficie:

Liscia.

Colore:

(1) Nero (Ral 9011).

(2) Grigio chiaro.

(3-4-5-6-7) Blu da zincatura.

Rotazione ruota (4):

Il foro per il perno di rotazione è ricavato per stampaggio nella plastica. Come protezione tra il prigioniero ed il foro è posizionato un tubetto di acciaio zincato.

Staffa (3):

Forcella in acciaio (DD13).

Gruppo rotante (5):

Gruppo rotante in acciaio con doppia corona di sfere e perno filettato, (tolleranza filetto 6g).

Fissaggio ruota (6):

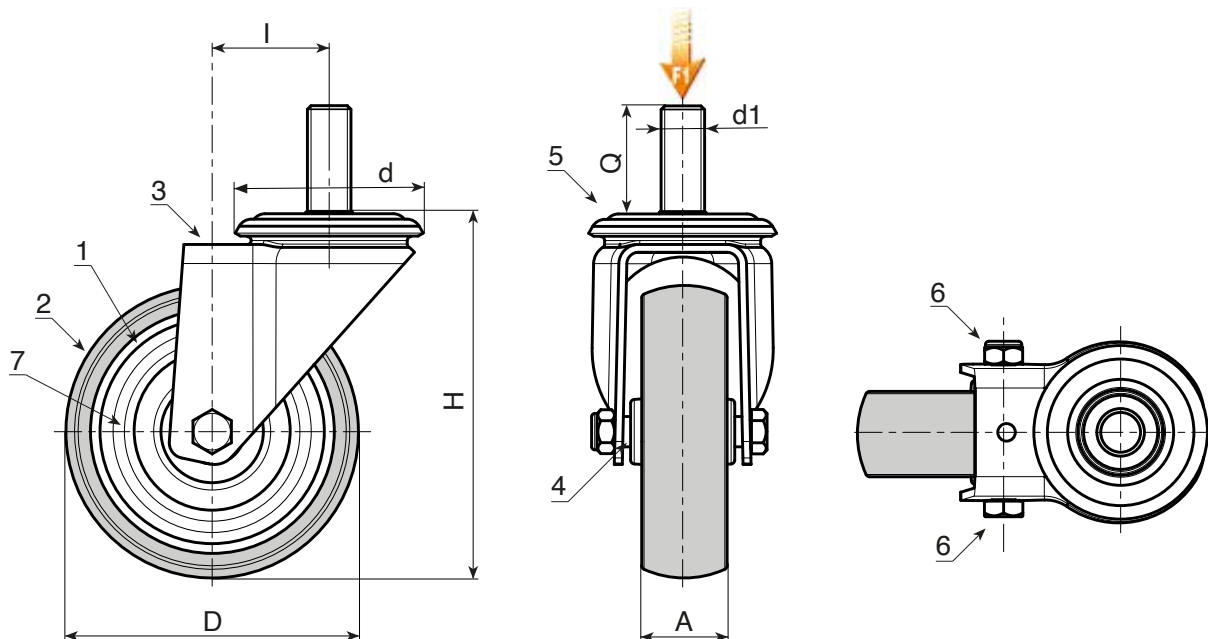
Vite in acciaio con testa esagonale, accoppiata ad un dado in acciaio.

Parafil (7):

Disco parafil in acciaio tranciato fissato da ambo i lati.

Richieste speciali:

- Con una quantità minima di 100 pezzi il perno filettato può essere fornito in M12 dove presente in M10, e viceversa in M10 dove presente in M12.



| Codice | art. | D | A | H | I | d | d16g | Q | g | F1 (Kg) |
|--------------|-------------------|-----|----|-----|----|----|------|----|---|---------|
| R403050.0001 | R403050.T18M10X25 | 50 | 18 | 70 | 26 | 48 | M10 | 25 | - | 40 |
| R403063.0001 | R403063.T22M10X25 | 63 | 22 | 90 | 26 | 48 | M10 | 25 | - | 60 |
| R403080.0001 | R403080.T22M10X25 | 80 | 22 | 109 | 25 | 48 | M10 | 25 | - | 60 |
| R403100.0001 | R403100.T27M12X30 | 100 | 27 | 134 | 36 | 57 | M12 | 30 | - | 80 |
| R403125.0001 | R403125.T27M12X30 | 125 | 27 | 159 | 35 | 57 | M12 | 30 | - | 80 |