

R403



POLIPROPILÉN / GUMIKERÉK KEREK ACÉL FORGÓTÁMASSZAL ÉS MENETES SZEGECCSEL

Anyagok:

Keréktest:

Polipropilén.

Futófelület:

Szintetikus termoplasztikus gumi. Keménység 93 ± 3 Shore A.

Felületkikészítés:

Sima.

Szín:

(1) Fekete (RAL 9011).

(2) Világosszürke.

(3-4-5-6-7) Horganyzott kék.

Kerék forgása (4):

A forgócsap furatát műanyagból formázzák. A védelem érdekében egy horganyzott acélcsövet helyeznek a szegecs és a furat közé.

Tartóelem (3):

Acél villa (DD13).

Forgó szerelvény (5):

Acél forgó szerelvény kettős golyós futóval és menetes szegecs (6g menettolerancia).

Kerékrögzés (6):

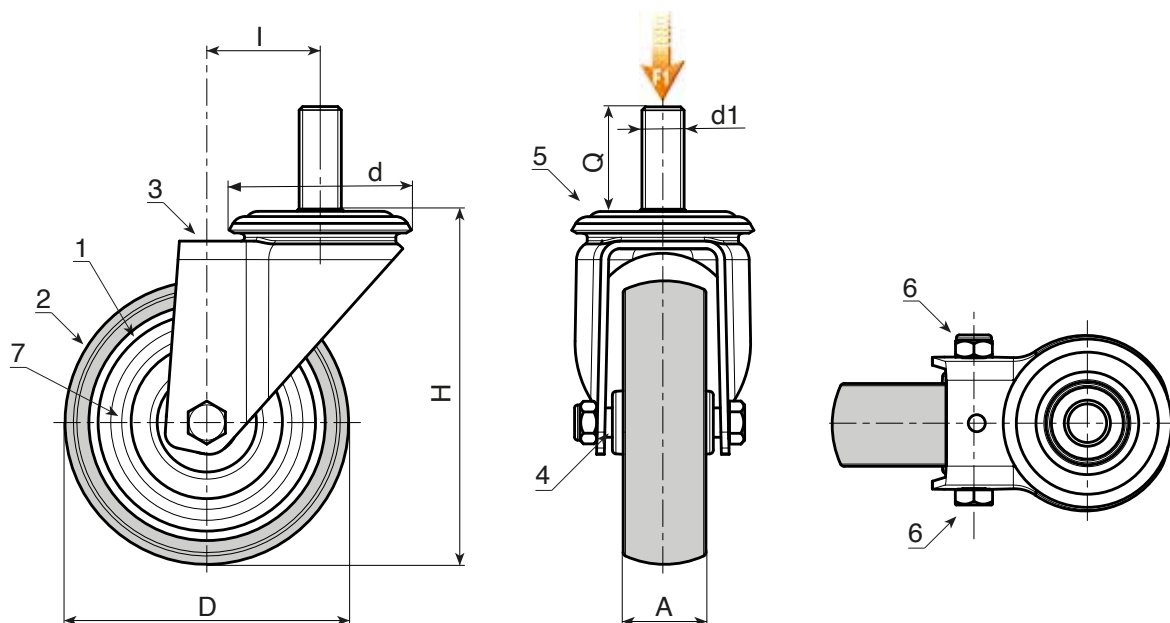
Acél hatlapfejű csavar, acél csavaranyával.

Szálvédők (7):

Mindkét oldalon rögzített, vágott acél szálvédő tárcsák.

Speciális kérések:

- Minimum 100 darab esetén M12-es menetes szegecs is szállíthatók M10-es helyett, és fordítva.



Kód	art.	D	A	H	I	d	d1g	Q	g	F1 (Kg)
-	R403050.T18M10X25	50	18	70	26	48	M10	25	-	40
-	R403063.T22M10X25	63	22	90	26	48	M10	25	-	60
-	R403080.T22M10X25	80	22	109	25	48	M10	25	-	60
-	R403100.T27M12X30	100	27	134	36	57	M12	30	-	80
-	R403125.T27M12X30	125	27	159	35	57	M12	30	-	80