

R403



ROUE EN POLYPROPYLENE / CAOUTCHOUC AVEC SUPPORT TOURNANT ROND EN ACIER ET PIVOT FILETÉ

Matériaux :

Corps de roue :

Polypropylène.

Surface de roulement :

Caoutchouc thermoplastique synthétique. Dureté 93 ± 3 Shore A.

Surface :

Lisse.

Couleur :

(1) Noir (Ral 9011).

(2) Gris clair.

(3-4-5-6-7) Bleu de galvanisation.

Rotation roue (4):

Le trou pour l'axe de rotation est réalisé par moulage dans le plastique.

Un tube en acier galvanisé est placé entre le goujon et le trou en guise de protection.

Support (3):

Fourche en acier (DD13).

Groupe tournant (5):

Groupe tournant en acier avec double chemin de roulement à billes et pivot fileté (tolérance filetage 6g).

Fixation des roues (6):

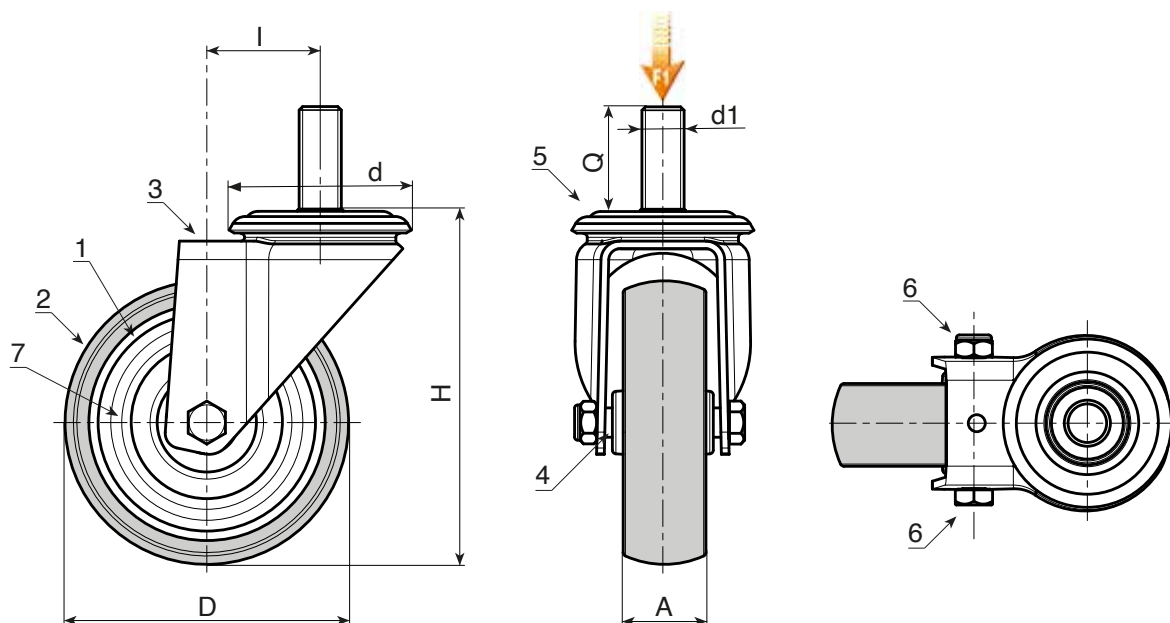
Vis en acier à tête hexagonale, couplée à un écrou en acier.

Protection anti-fils (7):

Disque de protection anti-fils en acier cisailé fixé de chaque côté.

Demandes spéciales :

- Avec une quantité minimale de 100 pièces, le pivot fileté peut être fourni en M12 au lieu de M10, et vice versa en M10 au lieu de M12.



Code	art.	D	A	H	I	d	d16g	Q	g	F1 (Kg)
-	R403050.T18M10X25	50	18	70	26	48	M10	25	-	40
-	R403063.T22M10X25	63	22	90	26	48	M10	25	-	60
-	R403080.T22M10X25	80	22	109	25	48	M10	25	-	60
-	R403100.T27M12X30	100	27	134	36	57	M12	30	-	80
-	R403125.T27M12X30	125	27	159	35	57	M12	30	-	80