

R403



PYÖRÄ POLYPROPYLEENIA / KUMIA, KIERTÄVÄ PYÖREÄ TERÄSKANNATIN JA KIERTEITETTY TAPPI

Materiaalit:

Pyörän runko:

Polypropyleeni.

Kulutuspinta:

Synteettinen termoplastinen kumi. Kovuus 93 ± 3 Shore A.

Pinta:

Sileä.

Väri:

(1) Musta (RAL 9011).

(2) Vaalea harmaa.

(3-4-5-6-7) Sinkitetty sininen.

Pyörän pyörintä (4):

Pyörintäakselin reikä on tehty puristamalla muoviin. Vaarnaruuvien ja reiän väliin on suojaksi sijoitettu sinkitty teräsputki.

Kannatin (3):

Teräshaarukka (DD13).

Pyörivä ryhmä (5):

Pyörivä teräsryhmä, kaksinkertainen kuulakehä ja kierteitetty tappi (kierretoleranssi 6g).

Pyörän kiinnitys (6):

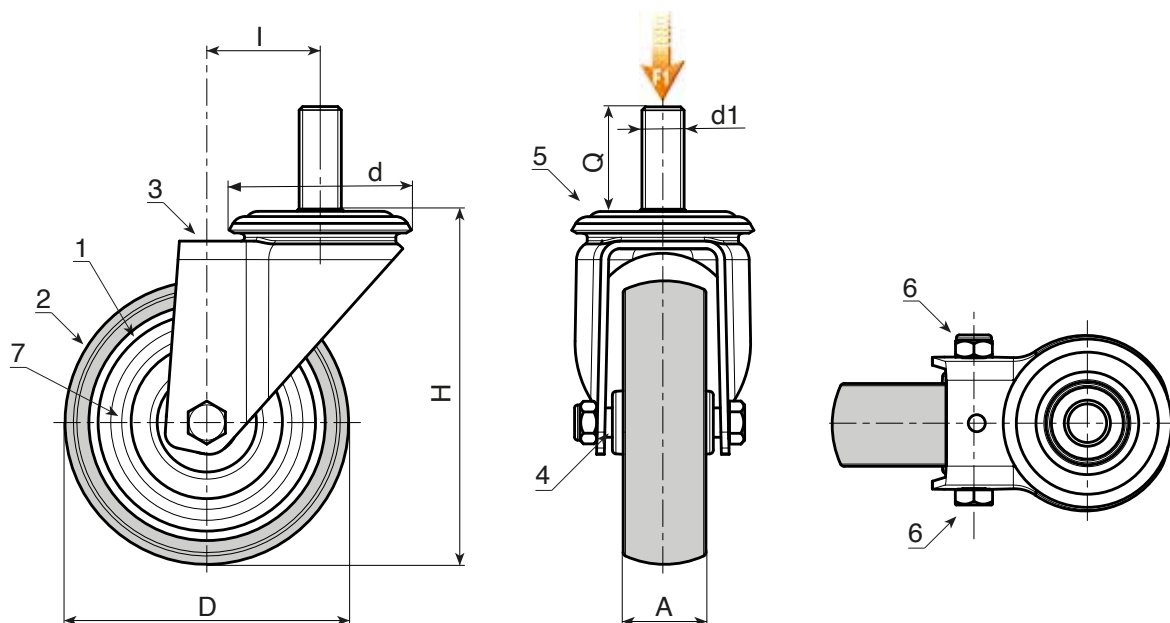
Kuusiokantainen teräsruuvi yhdistettynä teräsmutteriin.

Roskasuojus (7):

Roskilta suojaava levy, leikattua terästä, kiinnitetty kummaltakin sivulta.

Erikoistilaukset:

- Vähintään 100 kappaleelle kierteitetty tappi voidaan toimittaa M12-kokoisena M10-koon sijasta, ja päinvastoin M10-kokoisena M12-koon sijasta.



| Koodi | art. | D | A | H | I | d | d16g | Q | g | F1 (Kg) |
|-------|-------------------|-----|----|-----|----|----|------|----|---|---------|
| - | R403050.T18M10X25 | 50 | 18 | 70 | 26 | 48 | M10 | 25 | - | 40 |
| - | R403063.T22M10X25 | 63 | 22 | 90 | 26 | 48 | M10 | 25 | - | 60 |
| - | R403080.T22M10X25 | 80 | 22 | 109 | 25 | 48 | M10 | 25 | - | 60 |
| - | R403100.T27M12X30 | 100 | 27 | 134 | 36 | 57 | M12 | 30 | - | 80 |
| - | R403125.T27M12X30 | 125 | 27 | 159 | 35 | 57 | M12 | 30 | - | 80 |