

R402



RODA EM POLIPROPILENO / BORRACHA COM SUPORTE GIRATÓRIO REDONDO EM AÇO E FURO LISO PASSANTE COM TRAVÃO

Materiais:

Corpo da roda:

Polipropileno.

Banda de rodagem:

Borracha termoplástica sintética. Dureza 93 ± 3 Shore A.

Superfície:

Lisa.

Cor:

(1) Preto (RAL 9011).

(2) Cinzento claro.

(3-4-5-6-7) Zincagem a azul.

Rotação da roda (4):

O furo para o perno de rotação é obtido por moldagem no plástico.

Como proteção entre o parafuso prisioneiro e o furo, está posicionado um tubo de aço zincado.

Suporte (3):

Garfo em aço (DD13), com travão integrado. Alavanca de acionamento do travão moldada em plástico cinzento.

Grupo giratório (5):

Grupo giratório em aço com coroa de esferas dupla e furo de fixação liso (tolerância do furo H7).

Fixação da roda (6):

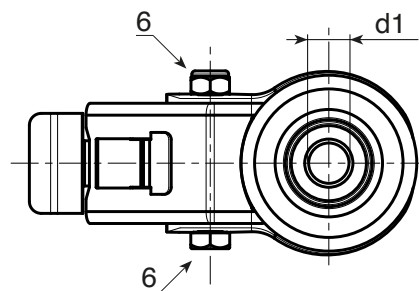
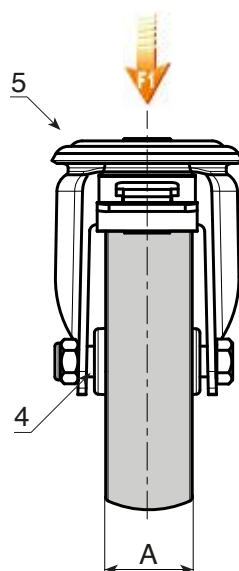
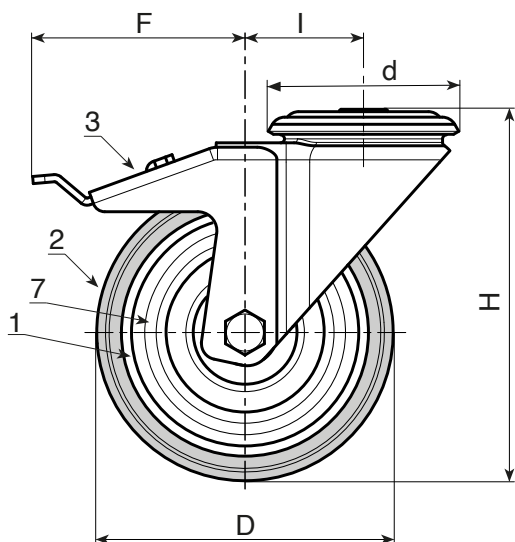
Parafuso em aço com cabeça hexagonal, acoplado a uma porca em aço.

Para-fios (7):

Disco para-fios em aço recortado fixado em ambos os lados.

Pedidos especiais:

- Nenhum.



Código	art.	D	A	H	I	d	F	d1H7	g	F1 (Kg)
-	R402050.T18D12	50	18	70	26	48	80	12	-	40
-	R402063.T22D12	63	22	90	26	48	84	12	-	60
-	R402080.T22D12	80	22	109	25	48	84	12	-	60
-	R402100.T27D12	100	27	134	36	57	106	12	-	80
-	R402125.T27D12	125	27	159	35	57	106	12	-	80