

# R402



## POLYPROPYLEEN/RUBBER ZWENKWIEL MET RONDE STALEN ZWENKPLAAT EN DOORLOPENDE GLADDE BORING, MET REM

### Materiaal:

#### Wiel:

Polypropyleen.

#### Loopvlak:

Synthetisch thermoplastisch rubber. Hardheid 93 ± 3 Shore A.

### Oppervlak:

Glad.

### Kleur:

(1) Zwart (RAL 9011).

(2) Lichtgrijs.

(3-4-5-6-7) Blauw verzinkt.

### Wielrotatie (4):

De boring voor de scharnierpen is gevormd door vormpersen in plastic. Tussen het draadeind en de boring wordt ter bescherming een verzinkte stalen buisje geplaatst.

### Plaatbeugel (3):

Stalen gaffel (DD13), met geïntegreerde rem. Rembedieningshendel in gegoten grijs plastic.

### Draaiende plaatbeugel (5):

Stalen draaiende plaatbeugel met dubbele kogelloop en gladde boring voor bevestiging (tolerantie boring H7).

### Wielbevestiging (6):

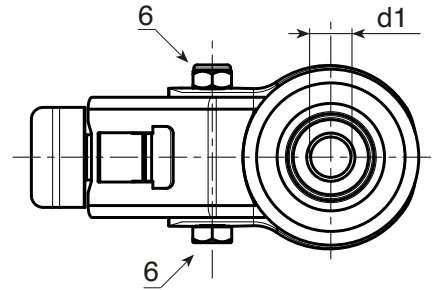
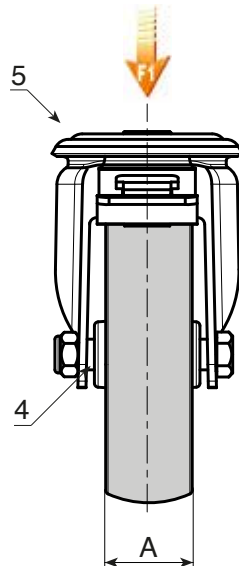
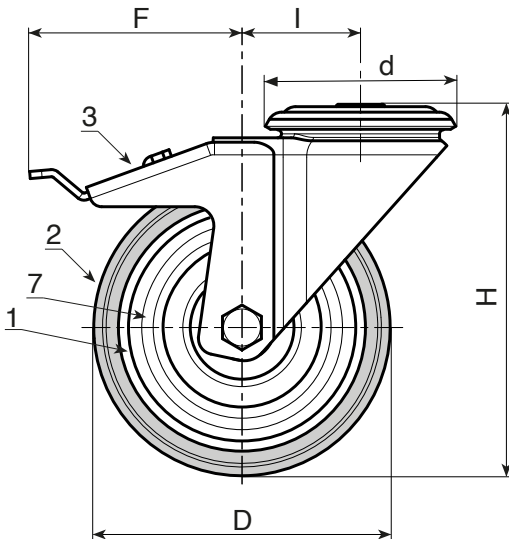
Stalen zeskantschroef, gekoppeld aan een stalen moer.

### Draadbeschermers (7):

Draadbeschermerschijf van gestanst staal, aan beide zijden bevestigd.

### Speciale verzoeken:

- Geen.



Code	art.	D	A	H	I	d	F	d1H7	g	F1 (Kg)
-	R402050.T18D12	50	18	70	26	48	80	12	-	40
-	R402063.T22D12	63	22	90	26	48	84	12	-	60
-	R402080.T22D12	80	22	109	25	48	84	12	-	60
-	R402100.T27D12	100	27	134	36	57	106	12	-	80
-	R402125.T27D12	125	27	159	35	57	106	12	-	80