

R402



RUEDA DE POLIPROPILENO / GOMA CON SOPORTE GIRATORIO REDONDO DE ACERO Y ORIFICIO LISO PASANTE CON FRENO

Materiales:

Cuerpo rueda:

Polipropileno.

Banda de rodadura:

Goma termoplástica sintética. Dureza 93 ± 3 Shore A.

Superficie:

Lisa.

Color:

(1) Negro (RAL 9011).

(2) Gris claro.

(3-4-5-6-7) Azul de galvanizado.

Rotación rueda (4):

El orificio para el perno de rotación está realizado mediante moldeo del plástico. Como protección entre el perno y el orificio hay un tubo de acero galvanizado.

Estribo (3):

Horquilla de acero (DD13) con freno integrado. Palanca de accionamiento del freno moldeada de plástico gris.

Grupo giratorio (5):

Grupo giratorio de acero con doble corona de bolas y orificio de fijación liso (tolerancia orificio H7).

Fijación rueda (6):

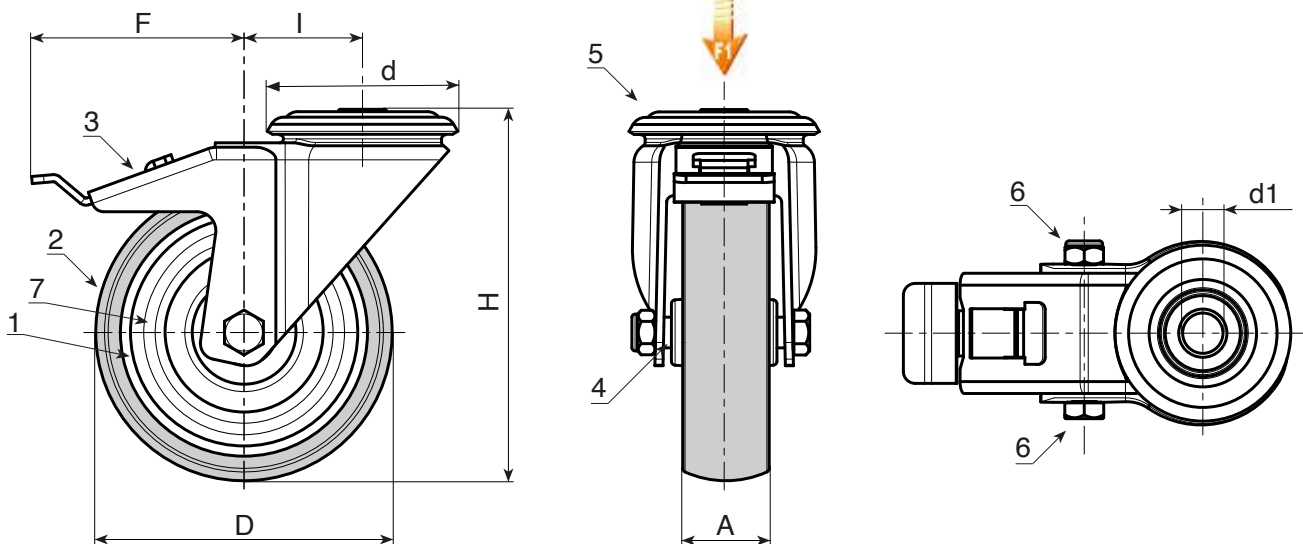
Tornillo de acero de cabeza hexagonal, acoplado a una tuerca de acero.

Protector de hilos (7):

Disco protector de hilos de acero troquelado fijado en ambos lados.

Requerimientos especiales:

- Ninguna.



Código	art.	D	A	H	I	d	F	d1H7	g	F1 (Kg)
-	R402050.T18D12	50	18	70	26	48	80	12	-	40
-	R402063.T22D12	63	22	90	26	48	84	12	-	60
-	R402080.T22D12	80	22	109	25	48	84	12	-	60
-	R402100.T27D12	100	27	134	36	57	106	12	-	80
-	R402125.T27D12	125	27	159	35	57	106	12	-	80