

# R402



## LENKROLLE AUS POLYPROPYLEN UND LAUFFLÄCHE AUS THERMOPLASTISCHEM KAUSCHUK UND RUNDER DREHEINHEIT MIT BOHRUNG UND FESTSTELLER

**Material:**

**Radkörper:**

Polypropylen.

**Lauffläche:**

Thermoplastischer synthetischer Kautschuk. Härte  $93 \pm 3$  Shore A.

**Oberfläche:**

Glatt.

**Farbe:**

(1) Schwarz (RAL 9011).

(2) Hellgrau.

(3-4-5-6-7) Blau nach Verzinkung.

**Nabe (4):**

Bohrung  $d_1$ . Zur Sicherung ist zwischen Gewindebolzen und Bohrung ein Stift aus verzinktem Stahl angebracht.

**Bügel (3):**

Gabel aus Stahl (DD13), mit integrierter Feststellung. Feststellhebel aus grauem Kunststoff.

**Dreheinheit (5):**

Gabelkopf mit doppelter Kugellagerung und Bohrung zur Befestigung (Toleranz H7).

**Radbefestigung (6):**

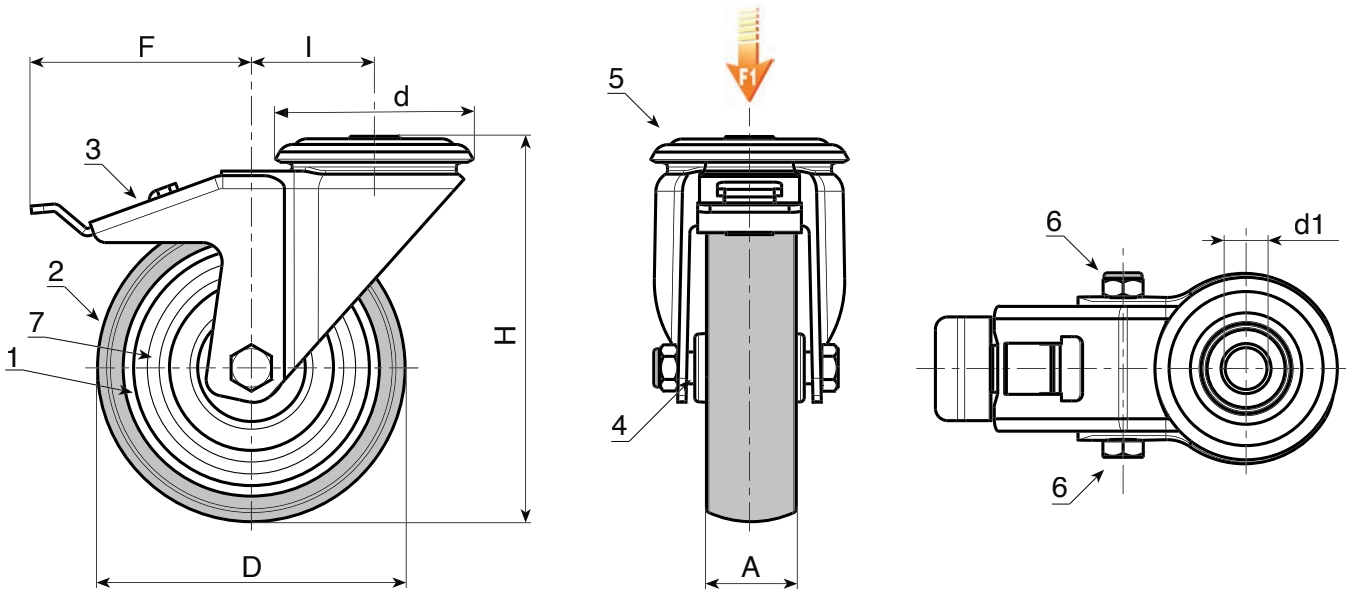
Sechskantschraube aus Stahl, gekoppelt mit einer Stahlmutter.

**Fadenschutz (6):**

Fadenschutzscheibe aus Stahl, beidseitig fixiert.

**Weitere Möglichkeiten:**

- Keine.



Code	Art.	D	A	H	I	d	F	d1H7	g	F1 (Kg)
R402050.0001	R402050.T18D12	50	18	70	26	48	80	12	-	40
R402063.0001	R402063.T22D12	63	22	90	26	48	84	12	-	60
R402080.0001	R402080.T22D12	80	22	109	25	48	84	12	-	60
R402100.0001	R402100.T27D12	100	27	134	36	57	106	12	-	80
R402125.0001	R402125.T27D12	125	27	159	35	57	106	12	-	80