

R401



КОЛЕСО ИЗ ПОЛИПРОПИЛЕНА / РЕЗИНОВОЙ ШИНОЙ С КРУГЛОЙ ПОВОРОТНОЙ ОПОРой ИЗ СТАЛИ И ГЛАДКИМ ПРОХОДНЫМ ОТВЕРСТИЕМ

Материалы:

Корпус колеса:

Полипропилен.

Контактный слой:

Синтетическая термопластиковая резина. Твердость 93 ± 3 Shore

A.

Поверхность:

Гладк.

Цвет:

(1) Черный (Ral 9011).

(2) Светло-серый.

(3-4-5-6-7) Синий цинковый.

Вращение колеса (4):

Пластиковое отверстие под ось вращения. В качестве защиты между болтом и отверстием вставлена втулка из оцинкованной стали.

Кронштейн (3):

Вилка из стали (DD13).

Поворотный узел (5):

Стальной поворотный узел с двухрядным шарикоподшипником и гладким крепежным отверстием (допуск отверстия H7).

Крепление колеса (6):

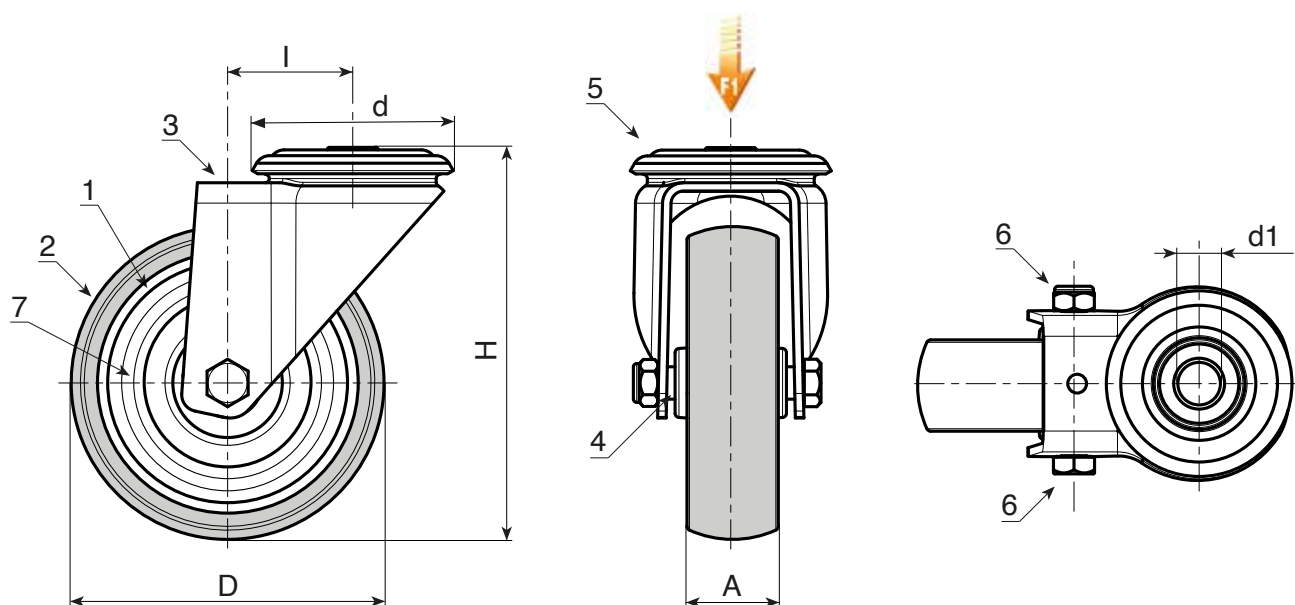
Стальной винт с шестигранной головкой и стальная гайка.

Защита от нитей (7):

Диски из резаной стали для защиты от нитей закрепленные с обеих сторон.

Специальные запросы:

- Нет.



Код	арт.	D	A	H	I	d	d1H7	g	F1 (Kg)
-	R401050.T18D12	50	18	70	26	48	12	-	40
-	R401063.T22D12	63	22	90	26	48	12	-	60
-	R401080.T22D12	80	22	109	25	48	12	-	60
-	R401100.T27D12	100	27	134	36	57	12	-	80
-	R401125.T27D12	125	27	159	35	57	12	-	80