

R401



KOŁO Z POLIPROPYLENU / KAUCZUKU Z OKRĄGLĄ PŁYTKĄ OBROTOWĄ ZE STALI I GŁADKIM OTWOREM PRZELOTOWYM

Materiały:

Korpus koła:

Polipropylen.

Bieżnik:

Termoplastyczny kauczuk syntetyczny. Twardość 93 ± 3 Shore A.

Powierzchnia:

Gładka.

Kolor:

(1) Czarny (RAL 9011).

(2) Jasno szary.

(3-4-5-6-7) Niebieski ocynk.

Obroty koła (4):

Otwór na trzpień obrotowy uzyskuje się poprzez formowanie w tworzywie sztucznym. Jako zabezpieczenie pomiędzy kołkiem gwintowanym a otworem znajduje się rurka ze stali ocynkowanej.

Jarżmo (3):

Widelec ze stali (DD13).

Zespół obrotowy (5):

Zespół kołowy ze stali z podwójnym rzędem kulek i gładkim otworem mocującym (tolerancja otworu H7).

Mocowanie koła (6):

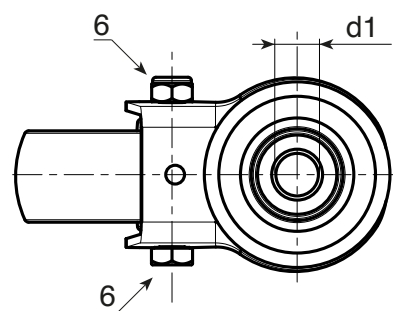
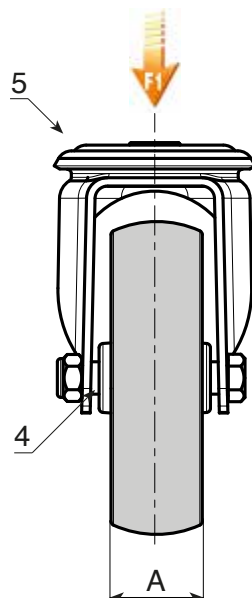
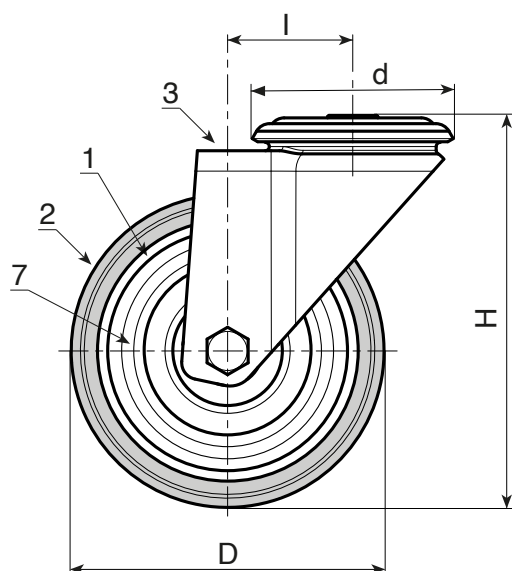
Stalowa śruba z łbem sześciokątnym, połączona ze stalową nakrętką.

Ostona kółek przed niemi (7):

Tarcza osłonowa z ciętej stali, zamocowana po obu stronach.

Wykonanie na specjalne zamówienie:

- Nie uwzględnia się.



Kod	art.	D	A	H	I	d	d1H7	g	F1 (Kg)
-	R401050.T18D12	50	18	70	26	48	12	-	40
-	R401063.T22D12	63	22	90	26	48	12	-	60
-	R401080.T22D12	80	22	109	25	48	12	-	60
-	R401100.T27D12	100	27	134	36	57	12	-	80
-	R401125.T27D12	125	27	159	35	57	12	-	80