

R400



КОЛЕСО БЕЗ КРОНШТЕЙНА С ПОЛИПРОПИЛЕНОВЫМ ОБОДОМ И ТЕРМОЭЛАСТОПЛАСТОВОЙ ШИНОЙ

Материалы:

Корпус колеса:

Полипропилен.

Контактный слой:

Синтетическая термопластиковая резина. Твердость 93 ± 3 Shore A.

Поверхность:

Гладк.

Цвет:

Корпус:

Черный (Ral 9011).

Контактный слой:

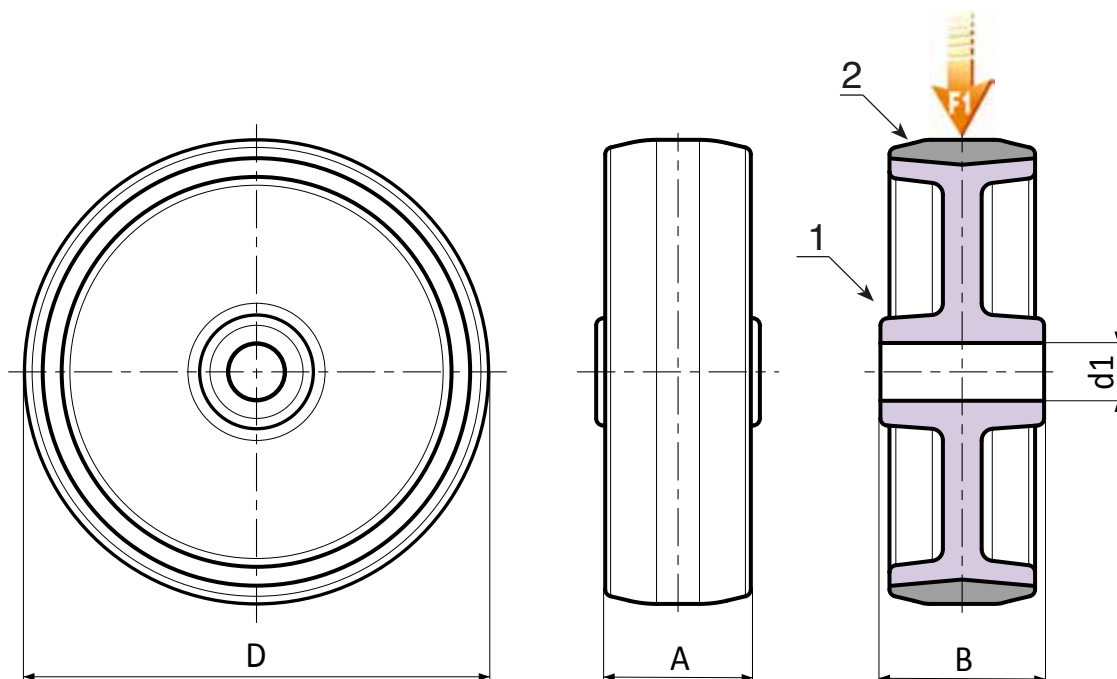
Светло-серый.

Вращение колеса:

Пластиковое отверстие под ось вращения.

Специальные запросы:

- Нет.



Код	арт.	D	A	B	d1	\bar{g}	F1 (Kg)
-	R400050.T18D08	50	18	22	8	-	40
-	R400063.T22D10	63	22	27	10	-	60
-	R400075.T24D08	75	24	27	8	-	60
-	R400080.T22D10	80	22	27	10	-	60
-	R400100.T27D12	100	27	32	12	-	80
-	R400125.T27D12	125	27	32	12	-	80