

R400



APENAS RODA COM CORPO EM POLIPROPILENO E BANDA DE RODAGEM EM BORRACHA TERMOPLÁSTICA

Materiais:

Corpo da roda:
Polipropileno.

Banda de rodagem:
Borracha termoplástica sintética. Dureza 93 ± 3 Shore A.

Superfície:

Lisa.

Cor:

Corpo:

Preto (RAL 9011).

Banda de rodagem:

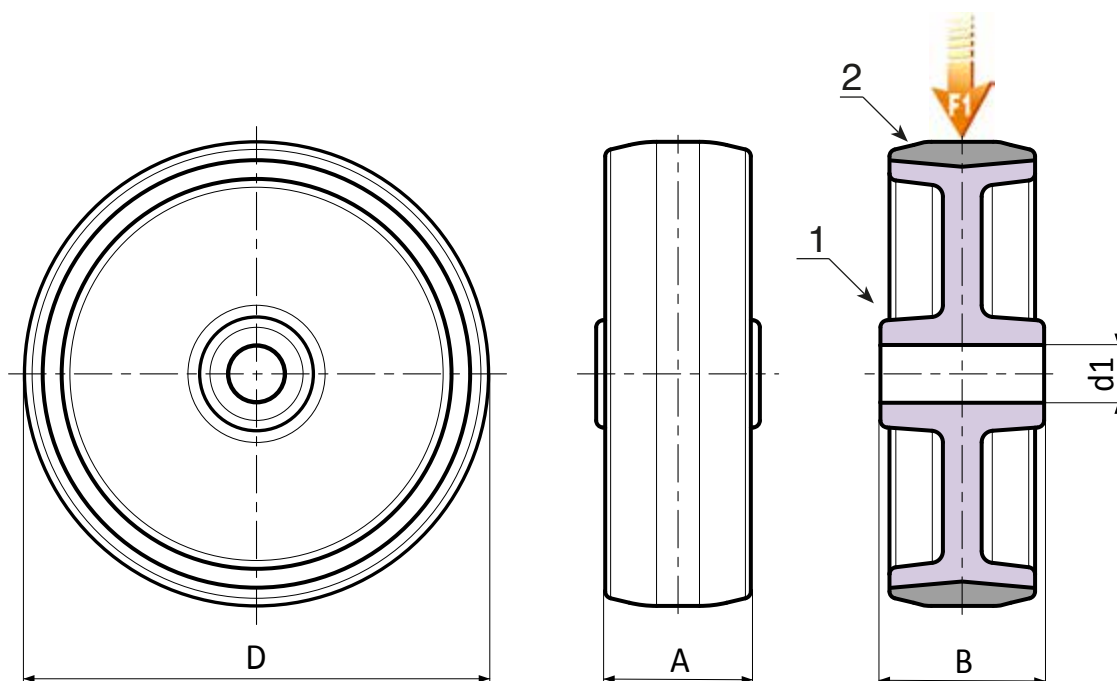
Cinza claro.

Rotação da roda:

O furo para o perno de rotação é obtido por moldagem no plástico.

Pedidos especiais:

- Nenhum.



Código	art.	D	A	B	d1	d2	F1 (Kg)
-	R400050.T18D08	50	18	22	8	-	40
-	R400063.T22D10	63	22	27	10	-	60
-	R400075.T24D08	75	24	27	8	-	60
-	R400080.T22D10	80	22	27	10	-	60
-	R400100.T27D12	100	27	32	12	-	80
-	R400125.T27D12	125	27	32	12	-	80