

# R400



## POLYPROPYLEEN WIEL MET LOOPVLAK IN THERMOPLASTISCH RUBBER

### Materiaal:

#### Wiel:

Polypropyleen.

#### Loopvlak:

Synthetisch thermoplastisch rubber. Hardheid  $93 \pm 3$  Shore A.

### Oppervlak:

Glad.

### Kleur:

#### Wiel:

Zwart (RAL 9011).

#### Loopvlak:

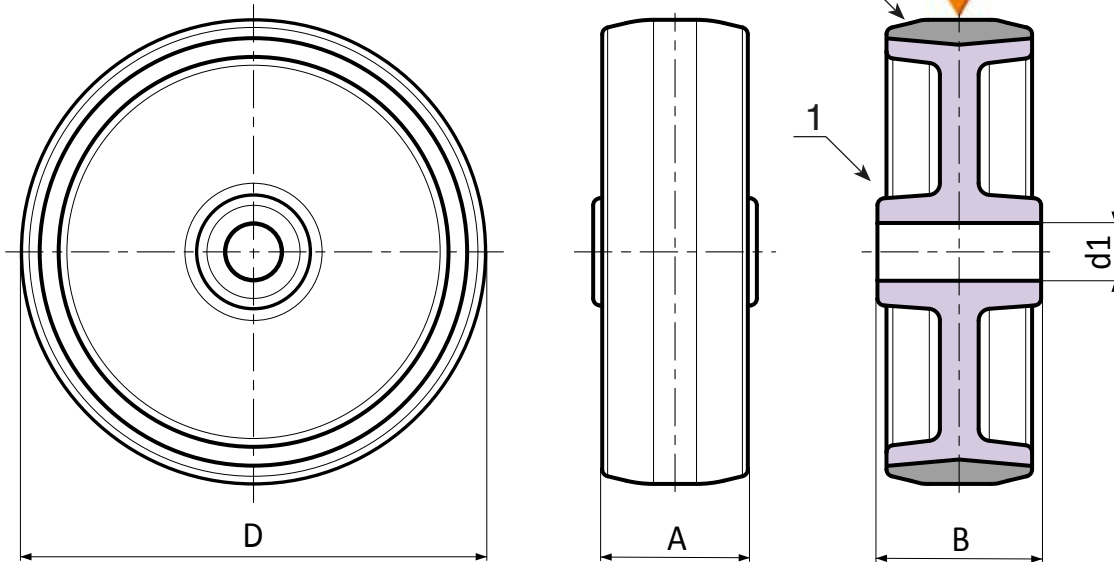
Lichtgrijs.

### Wielrotatie:

De boring voor de scharnieren is gevormd door vormpersen in plastic.

### Speciale verzoeken:

- Geen.



Code	art.	D	A	B	d1	$\bar{g}$	F1 (Kg)
-	R400050.T18D08	50	18	22	8	-	40
-	R400063.T22D10	63	22	27	10	-	60
-	R400075.T24D08	75	24	27	8	-	60
-	R400080.T22D10	80	22	27	10	-	60
-	R400100.T27D12	100	27	32	12	-	80
-	R400125.T27D12	125	27	32	12	-	80