

# R400



## PELKKÄ PYÖRÄ, RUNKO POLYPROPYLEENIA JA KULUTUSPINTA TERMOPLASTISTA KUMIA

### Materiaalit:

Pyörän runko:

Polypropyleeni.

Kulutuspinna:

Synteettinen termoplastinen kumi. Kovuus  $93 \pm 3$  Shore A.

### Pinta:

Sileä.

### Väri:

Runko:

Musta (RAL 9011).

Kulutuspinna:

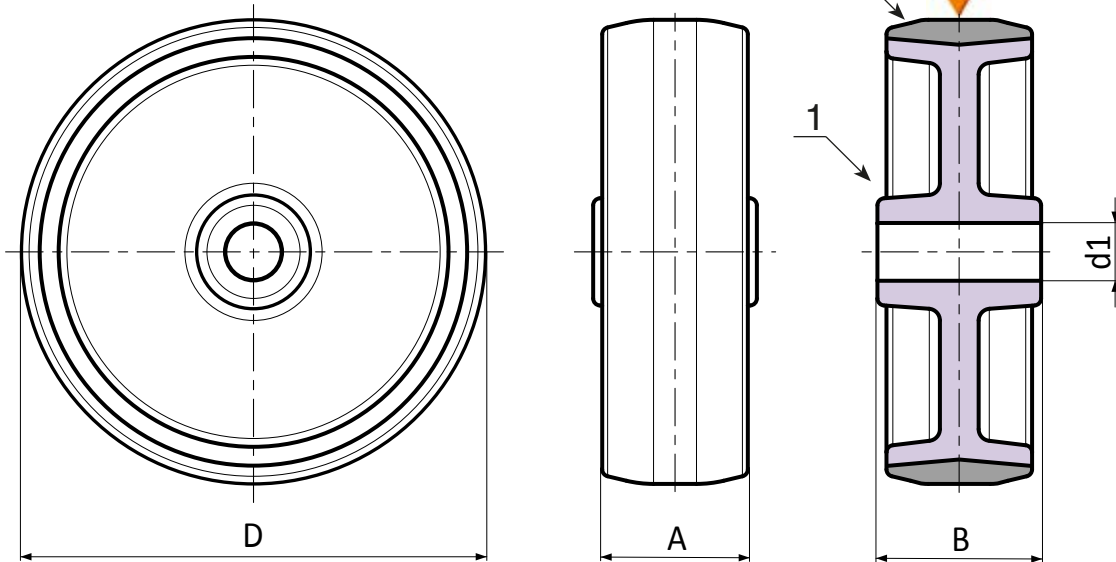
Vaalea harmaa.

### Pyörän pyörintä:

Pyörintäakselin reikä on tehty puristamalla muoviin.

### Erikoistilaukset:

- Ei mitään.



Koodi	art.	D	A	B	d1	d2	F1 (Kg)
-	R400050.T18D08	50	18	22	8	-	40
-	R400063.T22D10	63	22	27	10	-	60
-	R400075.T24D08	75	24	27	8	-	60
-	R400080.T22D10	80	22	27	10	-	60
-	R400100.T27D12	100	27	32	12	-	80
-	R400125.T27D12	125	27	32	12	-	80