

# R400



## RUEDA ÚNICA CON CUERPO EN POLIPROPILENO Y BANDA DE RODADURA DE GOMA TERMOPLÁSTICA

### Materiales:

**Cuerpo rueda:**

Polipropileno.

**Banda de rodadura:**

Goma termoplástica sintética. Dureza  $93 \pm 3$  Shore A.

### Superficie:

Lisa.

### Color:

**Cuerpo:**

Negro (RAL 9011).

**Banda de rodadura:**

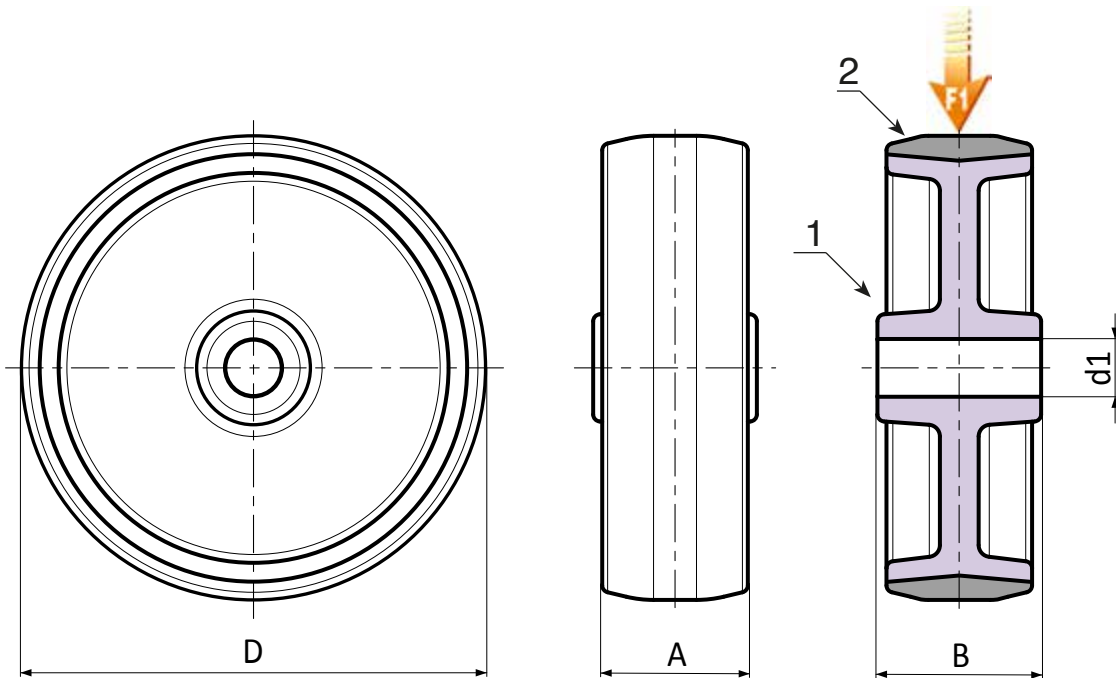
Gris claro.

### Rotación rueda:

El orificio para el perno de rotación está realizado mediante moldeo del plástico.

### Requerimientos especiales:

- Ninguna.



Código	art.	D	A	B	d1	$\bar{g}$	F1 (Kg)
-	R400050.T18D08	50	18	22	8	-	40
-	R400063.T22D10	63	22	27	10	-	60
-	R400075.T24D08	75	24	27	8	-	60
-	R400080.T22D10	80	22	27	10	-	60
-	R400100.T27D12	100	27	32	12	-	80
-	R400125.T27D12	125	27	32	12	-	80