

R400



RAD AUS POLYPROPYLEN UND LAUFLÄCHE AUS THERMOPLASTISCHEM KAUTSCHUK

Material:

Radkörper:

Polypropylen.

Lauffläche:

Thermoplastischer synthetischer Kautschuk. Härte 93 ± 3 Shore

A.

Oberfläche:

Glatt.

Farbe:

Körper:

Schwarz (RAL 9011).

Lauffläche:

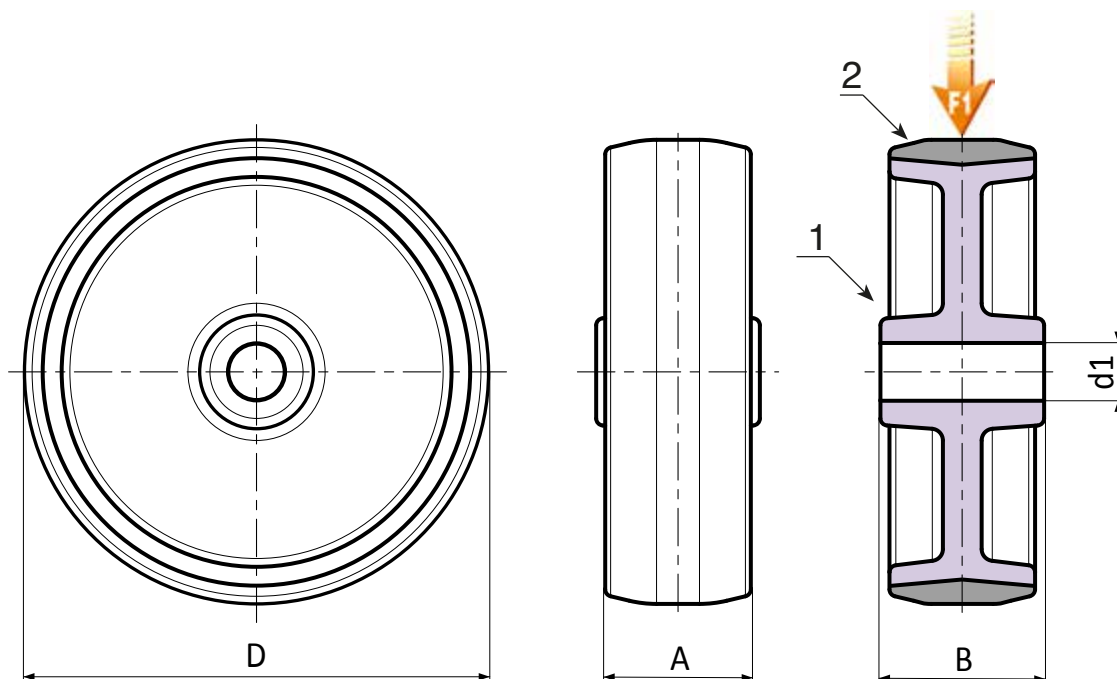
Hellgrau.

Nabe:

Bohrung d1.

Weitere Möglichkeiten:

- Keine.



Code	Art.	D	A	B	d1	\bar{g}	F1 (Kg)
-	R400050.T18D08	50	18	22	8	-	40
-	R400063.T22D10	63	22	27	10	-	60
-	R400075.T24D08	75	24	27	8	-	60
-	R400080.T22D10	80	22	27	10	-	60
-	R400100.T27D12	100	27	32	12	-	80
-	R400125.T27D12	125	27	32	12	-	80