

R309



RODA COM ARO EM CHAPA / BORRACHA COM GARFO FIXO EM AÇO

Materiais:

Corpo da roda:

Dois discos de chapa moldada (aço DD13) rebitados juntos como corpo único.

Banda de rodagem:

Banda de rodagem de forma trapezoidal em borracha natural. Dureza 85 ± 4 Shore A.

Superfície:

Lisa.

Cor:

(2) Preto (RAL 9011).
(1-3-4-6) Zincagem a azul.

Rotação da roda:

O furo para o perno de rotação é obtido por moldagem na chapa. Como proteção entre o perno e o furo, está posicionado um casquilho em poliamida preta.

Suporte (3):

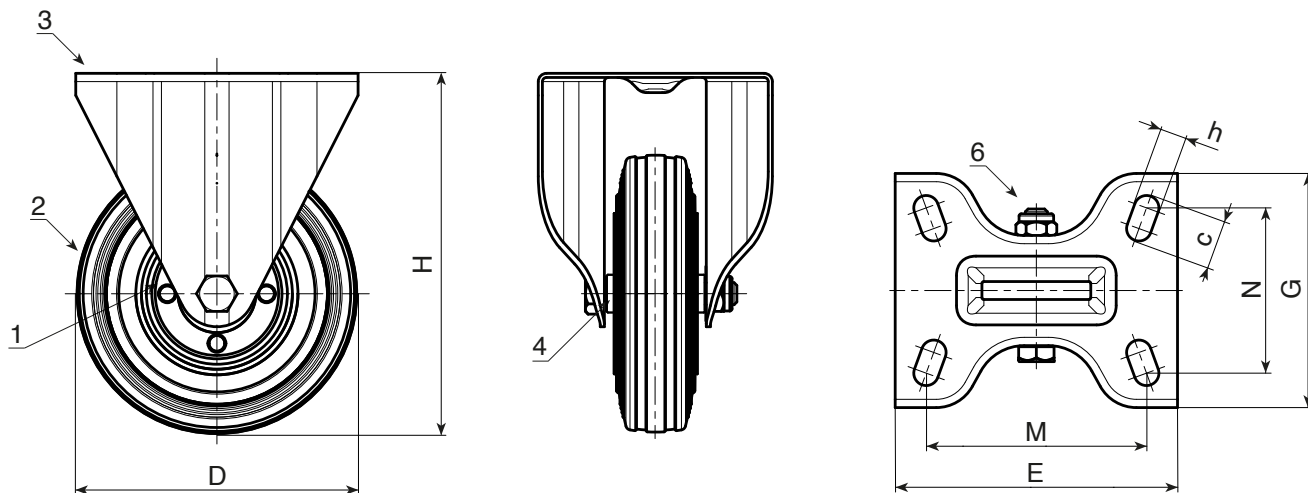
Garfo em aço (DD13) com base furada para fixação.

Fixação da roda (6):

Parafuso em aço com cabeça hexagonal, acoplado a uma porca em aço.

Pedidos especiais:

- A pedido e com no mínimo 20 peças, a roda pode ser fornecida com o rolamento de agulhas de deslizamento (substituir o código R309 pelo código R339).



Código	art.	D	A	H	E	G	M	N	c	h	g	F1 (Kg)
-	R309080.T25P080X060	80	25	108	102	84	80	60	12	9	-	50
-	R309100.T30P080X060	100	30	127	102	84	80	60	12	9	-	70
-	R309125.T37P080X060	125	37.5	155	100	84	80	60	12	9	-	100
-	R309150.T37P080X060	150	37.5	183	100	84	80	60	12	9	-	140
-	R309180.T45P105X080	180	45	230	135	110	105	80	23	11	-	180
-	R309200.T50P105X080	200	50	240	135	110	105	80	23	11	-	220