

R309



KOŁO Z OBRĘCZĄ Z BLACHY / KAUCZUKU ZE STAŁYM WIDELCEM ZE STALI

Materiały:

Korpus koła:

Dwie tarcze z tłoczzonej blachy (stal DD13), nitowane razem jako jeden korpus.

Bieżnik:

Bieżnik w kształcie trapezu z naturalnego kauczuku. Twardość 85 ± 4 Shore A.

Powierzchnia:

Gładka.

Kolor:

(2) Czarny (RAL 9011).

(1-3-4-6) Niebieski ocynk.

Obroty koła:

Otwór na trzpień obrotowy uzyskuje się poprzez tłoczenie w arkuszu blachy. W charakterze zabezpieczenia, pomiędzy trzpieniem a otworem, znajduje się tuleja z czarnego poliamidu.

Jarzmo (3):

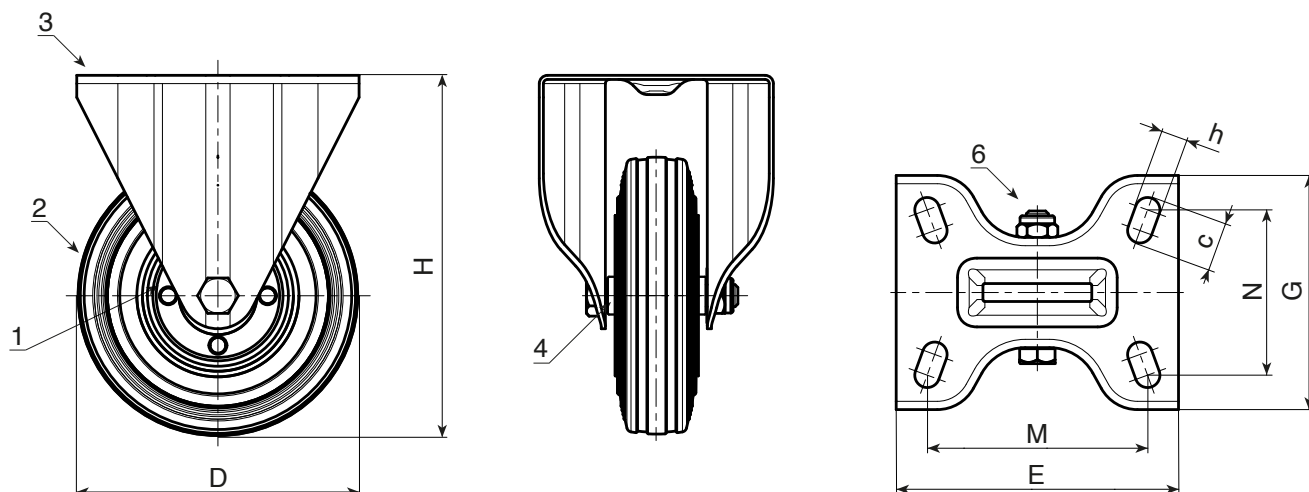
Widelec stalowy (DD13), w komplecie z perforowaną podstawą do mocowania.

Mocowanie koła (6):

Stalowa śruba z łbem sześciokątnym, połączona ze stalową nakrętką.

Wykonanie na specjalne zamówienie:

- Na życzenie, przy minimum 20 sztukach, koło może być wykonane z koszykiem z wałeczkami tocznymi (zastęp kod R309 kodem R339).



Kod	art.	D	A	H	E	G	M	N	c	h	g	F1 (Kg)
-	R309080.T25P080X060	80	25	108	102	84	80	60	12	9	-	50
-	R309100.T30P080X060	100	30	127	102	84	80	60	12	9	-	70
-	R309125.T37P080X060	125	37.5	155	100	84	80	60	12	9	-	100
-	R309150.T37P080X060	150	37.5	183	100	84	80	60	12	9	-	140
-	R309180.T45P105X080	180	45	230	135	110	105	80	23	11	-	180
-	R309200.T50P105X080	200	50	240	135	110	105	80	23	11	-	220