

R309



BOKWIEL MET PLAATSTALEN VELG / RUBBERBAND MET VASTE STALEN GAFFEL

Materiaal:

Wiel:

Twee vormgeperste schijven in plaatstaal (staal DD13), aan elkaar geklonken tot één geheel.

Loopvlak:

Trapeziumvormig loopvlak in natuurlijk rubber. Hardheid 85 ± 4 Shore A.

Oppervlak:

Glad.

Kleur:

(2) Zwart (RAL 9011).
(1-3-4-6) Blauw verzinkt.

Wielrotatie:

De boring voor de scharnierpen is gevormd door vormpersen in plaatstaal. Tussen de pen en boring wordt ter bescherming een zwarte polyamide bus geplaatst.

Plaatbeugel (3):

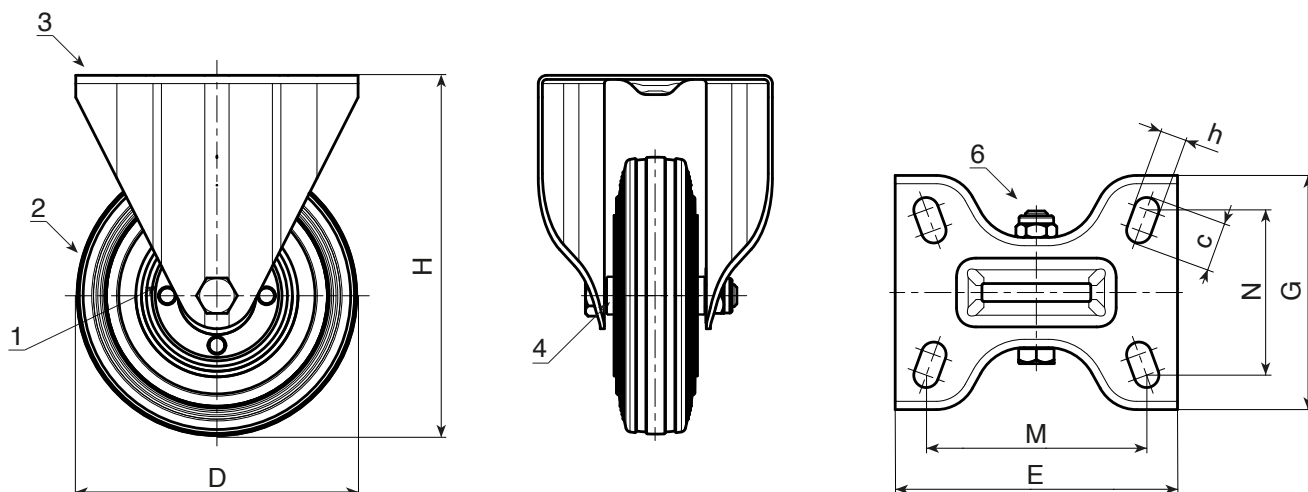
Stalen gaffel (DD13), compleet met geperforeerde montageplaat.

Wielbevestiging (6):

Stalen zeskantenschroef, gekoppeld aan een stalen moer.

Speciale verzoeken:

- Op aanvraag en vanaf 20 stuks kan het wiel geleverd worden met een naaldkooi (vervang code nr. R309 door code nr. R339).



Code	art.	D	A	H	E	G	M	N	c	h	g	F1 (Kg)
-	R309080.T25P080X060	80	25	108	102	84	80	60	12	9	-	50
-	R309100.T30P080X060	100	30	127	102	84	80	60	12	9	-	70
-	R309125.T37P080X060	125	37.5	155	100	84	80	60	12	9	-	100
-	R309150.T37P080X060	150	37.5	183	100	84	80	60	12	9	-	140
-	R309180.T45P105X080	180	45	230	135	110	105	80	23	11	-	180
-	R309200.T50P105X080	200	50	240	135	110	105	80	23	11	-	220