

# R309



## RUOTA CON CERCHIO IN LAMIERA / GOMMA CON FORCELLA FISSA IN ACCIAIO

### Materiali:

#### Corpo ruota:

Due dischi di lamiera stampata (acciaio DD13) rivettati assieme come corpo unico.

#### Battistrada:

Battistrada a forma trapezoidale in gomma naturale. Durezza  $85 \pm 4$  Shore A.

#### Superficie:

Liscia.

#### Colore:

(2) Nero (Ral 9011).  
(1-3-4-6) Blu da zincatura.

#### Rotazione ruota:

Il foro per il perno di rotazione è ricavato per stampaggio nella lamiera. Come protezione tra il perno e il foro è posizionata una boccia in poliammide nera.

#### Staffa (3):

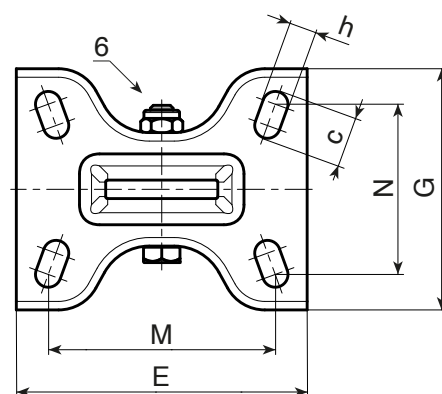
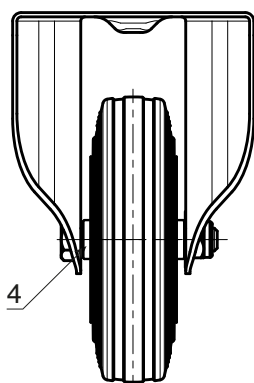
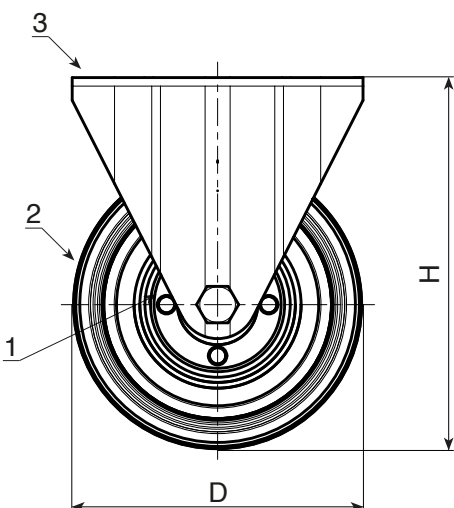
Forcella in acciaio (DD13), completa di base forata per fissaggio.

#### Fissaggio ruota (6):

Vite in acciaio con testa esagonale, accoppiata ad un dado in acciaio.

#### Richieste speciali:

- Su richiesta e con un minimo di 20 pezzi, la ruota può essere fornita con gabbia a rulli di scorrimento, (sostituire il codice R309 con codice R339).



Codice	art.	D	A	H	E	G	M	N	c	h	g	F1 (Kg)
R309080.0001	R309080.T25P080X060	80	25	108	102	84	80	60	12	9	-	50
R309100.0001	R309100.T30P080X060	100	30	127	102	84	80	60	12	9	-	70
R309125.0001	R309125.T37P080X060	125	37.5	155	100	84	80	60	12	9	-	100
R309150.0001	R309150.T37P080X060	150	37.5	183	100	84	80	60	12	9	-	140
R309180.0001	R309180.T45P105X080	180	45	230	135	110	105	80	23	11	-	180
R309200.0001	R309200.T50P105X080	200	50	240	135	110	105	80	23	11	-	220