

R309



FÉMLEMEZ FELNI / GUMIKERÉK MEREV ACÉLVILLÁVAL

Anyagok:

Keréktest:

Két vésett fémlemez korong (DD13-as acél), amelyek össze vannak szegecselve, hogy egyetlen vázat alkossanak.

Futófelület:

Természetes gumból készül trapéz alakú futófelület. Keménység 85 ± 4 Shore A.

Felületkikészítés:

Sima.

Szín:

(2) Fekete (RAL 9011).

(1-3-4-6) Horganyzott kék.

Kerék forgása:

A csapszeg furata a fémlemezbe van vésve. A védelem érdekében egy fekete poliamid betétet helyeznek a csap és a furat közé.

Tartóelem (3):

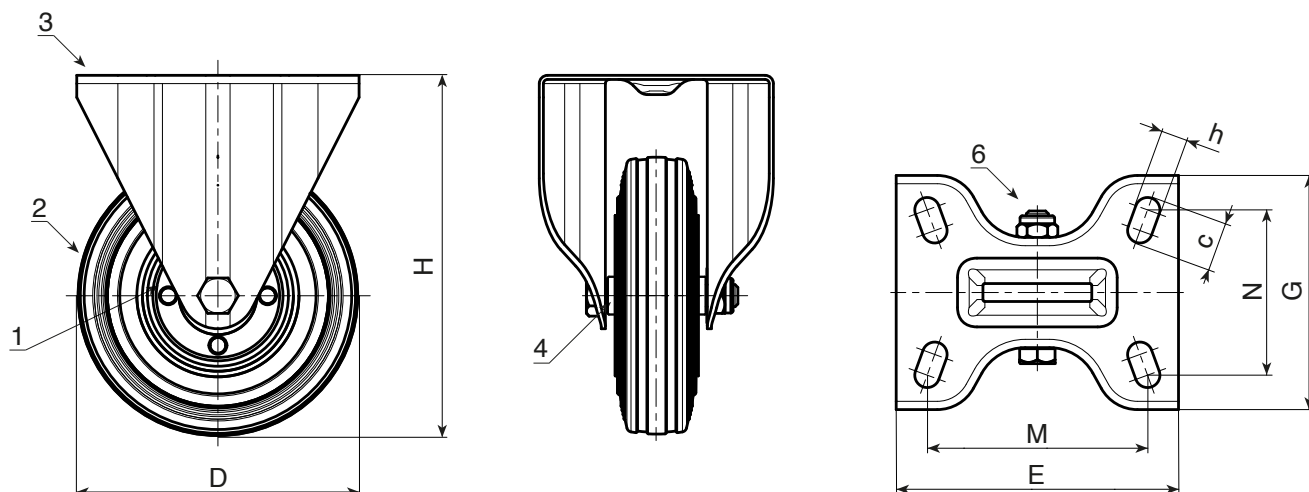
Acélvilla (DD13), rögzítőfuratokkal az alapon.

Kerékrögzítés (6):

Acél hatlapfejű csavar, acél csavaranyával.

Speciális kérések:

- Kérésre és legalább 20 darab esetén a kerék tűgörgő ketreccel is szállítható (az R309-as kódszámot R339-as kódszámmal kell helyettesíteni).



Kód	art.	D	A	H	E	G	M	N	c	h	g	F1 (Kg)
-	R309080.T25P080X060	80	25	108	102	84	80	60	12	9	-	50
-	R309100.T30P080X060	100	30	127	102	84	80	60	12	9	-	70
-	R309125.T37P080X060	125	37.5	155	100	84	80	60	12	9	-	100
-	R309150.T37P080X060	150	37.5	183	100	84	80	60	12	9	-	140
-	R309180.T45P105X080	180	45	230	135	110	105	80	23	11	-	180
-	R309200.T50P105X080	200	50	240	135	110	105	80	23	11	-	220