

R309



ROUE AVEC JANTE EN TÔLE / CAOUTCHOUC AVEC FOURCHE FIXE EN ACIER

Matériaux :

Corps de roue :

Deux disques en tôle emboutie (acier DD13) rivetés ensemble pour ne former qu'un seul corps.

Surface de roulement :

Surface de roulement trapézoïdale en caoutchouc naturel. Dureté 85 ± 4 Shore A.

Surface :

Lisse.

Couleur :

(2) Noir (Ral 9011).

(1-3-4-6) Bleu de galvanisation.

Rotation roue :

La perforation pour le pivot de rotation est réalisée par emboutissage de tôle. Une douille noire en polyamide est placée entre le pivot et le trou.

Support (3) :

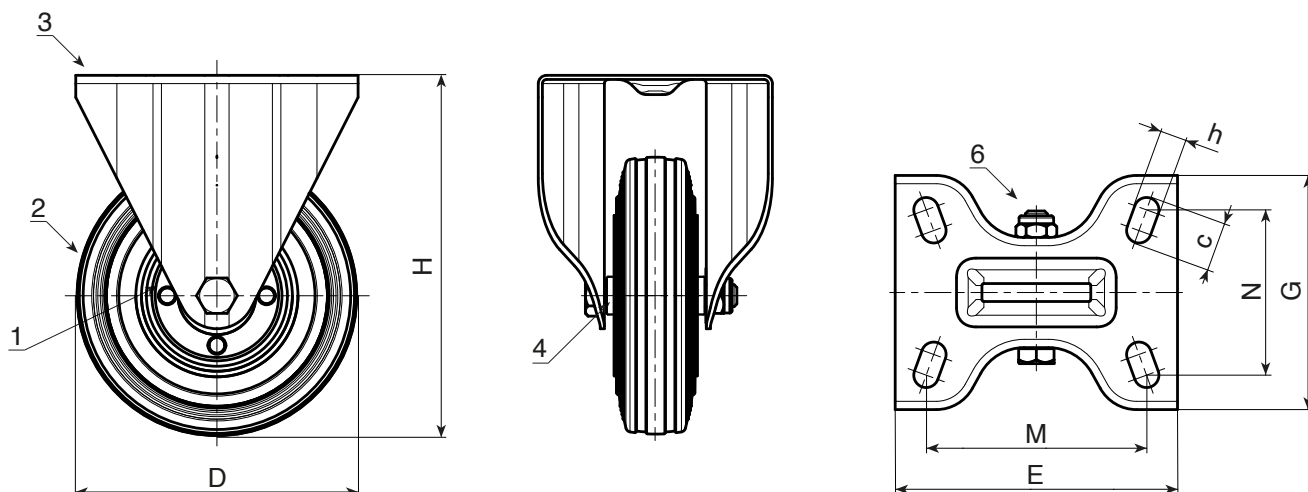
Fourche en acier (DD13), avec base perforée pour fixation.

Fixation des roues (6) :

Vis en acier à tête hexagonale, couplée à un écrou en acier.

Demandes spéciales :

- Sur demande et avec un minimum de 20 pièces, la roue peut être fournie avec une cage à aiguilles (remplacer le code R309 par le code R339).



Code	art.	D	A	H	E	G	M	N	c	h	g	F1 (Kg)
-	R309080.T25P080X060	80	25	108	102	84	80	60	12	9	-	50
-	R309100.T30P080X060	100	30	127	102	84	80	60	12	9	-	70
-	R309125.T37P080X060	125	37.5	155	100	84	80	60	12	9	-	100
-	R309150.T37P080X060	150	37.5	183	100	84	80	60	12	9	-	140
-	R309180.T45P105X080	180	45	230	135	110	105	80	23	11	-	180
-	R309200.T50P105X080	200	50	240	135	110	105	80	23	11	-	220