

R309



PELTIVANTEINEN / KUMINEN PYÖRÄ, KIINTEÄ TERÄSHAARUKKA

Materiaalit:

Pyörän runko:

Kaksi painettua peltilevyä (teräs DD13) niitattu yhdeksi kappaleeksi.

Kulutuspinna:

Suunnikkaan muotoinen kulutuspinna, luonnonkumia. Kovuus 85 ± 4 Shore A.

Pinta:

Sileä.

Väri:

(2) Musta (RAL 9011).

(1-3-4-6) Sinkitetty sininen.

Pyörän pyörintä:

Pyörintäakselin reikä on tehty puristamalla peltiin. Akselin ja reiän väliin on suojaksi sijoitettu mustasta polyamidista valmistettu holkki.

Kannatin (3):

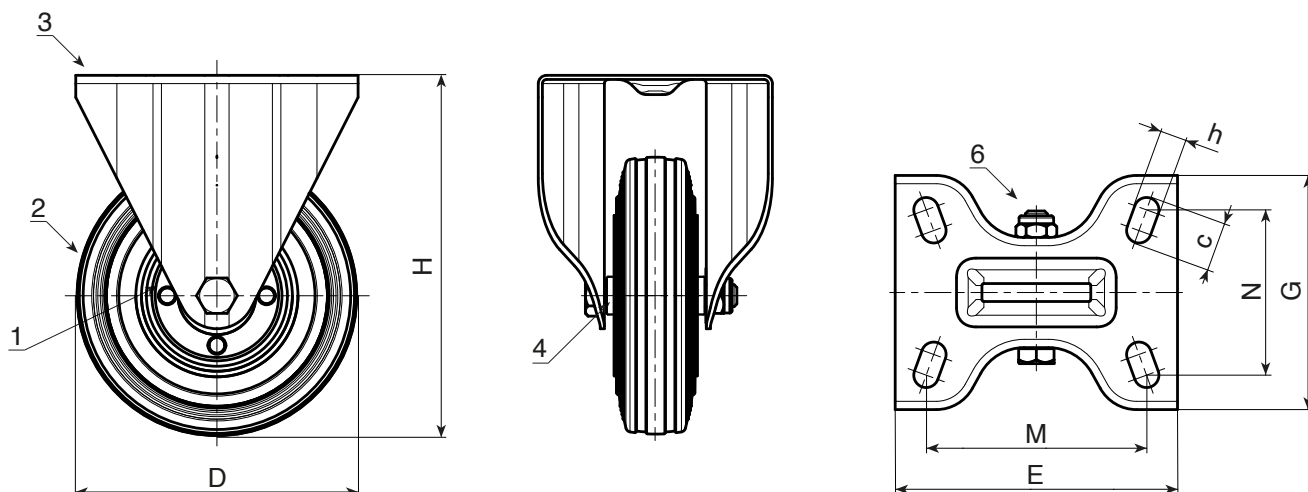
Teräshaarukka (DD13), mukana rei'itetty alusta kiinnitystä varten.

Pyörän kiinnitys (6):

Kuusiokantainen teräsruuvi yhdistettynä teräsmutteriin.

Erikoistilaukset:

- Tilauksesta ja 20 kappaleen minimimäärälle pyörä voidaan toimittaa liukurullallisen kehikon kanssa, (vaihda koodin R309 tilalle koodi R339).



Koodi	art.	D	A	H	E	G	M	N	c	h	g	F1 (Kg)
-	R309080.T25P080X060	80	25	108	102	84	80	60	12	9	-	50
-	R309100.T30P080X060	100	30	127	102	84	80	60	12	9	-	70
-	R309125.T37P080X060	125	37.5	155	100	84	80	60	12	9	-	100
-	R309150.T37P080X060	150	37.5	183	100	84	80	60	12	9	-	140
-	R309180.T45P105X080	180	45	230	135	110	105	80	23	11	-	180
-	R309200.T50P105X080	200	50	240	135	110	105	80	23	11	-	220