

# R309



## RUEDA CON LLANTA DE CHAPA / GOMA CON HORQUILLA FIJA DE ACERO

### Materiales:

#### Cuerpo rueda:

Dos discos de chapa estampada (acero DD13) remachados juntos en una sola pieza.

#### Banda de rodadura:

Banda de rodadura de forma trapezoidal de goma natural. Dureza 85  $\pm$  4 Shore A.

#### Superficie:

Lisa.

#### Color:

(2) Negro (RAL 9011).  
(1-3-4-6) Azul de galvanizado.

#### Rotación rueda:

El orificio para el perno de rotación está obtenido mediante estampado de la chapa. Como protección entre el perno y el orificio hay un casquillo de poliamida negra.

#### Estribo (3):

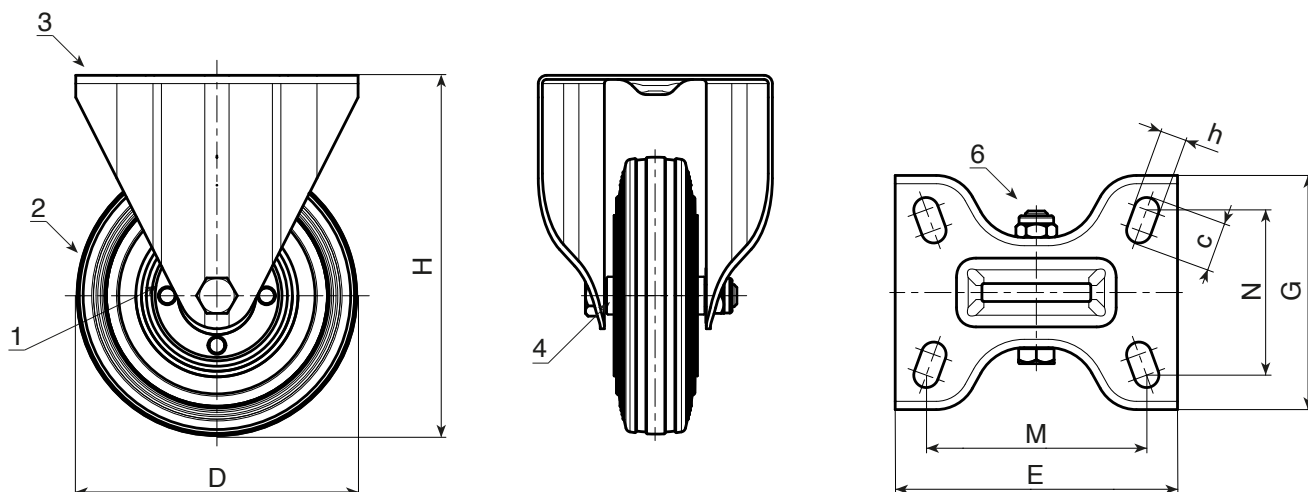
Horquilla de acero (DD13) con base perforada de fijación.

#### Fijación rueda (6):

Tornillo de acero de cabeza hexagonal, acoplado a una tuerca de acero.

#### Requerimientos especiales:

- Bajo pedido y con un mínimo de 20 unidades, la rueda se puede suministrar con jaula de rodillos (sustituya el código R309 con el código R339).



Código	art.	D	A	H	E	G	M	N	c	h	g	F1 (Kg)
-	R309080.T25P080X060	80	25	108	102	84	80	60	12	9	-	50
-	R309100.T30P080X060	100	30	127	102	84	80	60	12	9	-	70
-	R309125.T37P080X060	125	37.5	155	100	84	80	60	12	9	-	100
-	R309150.T37P080X060	150	37.5	183	100	84	80	60	12	9	-	140
-	R309180.T45P105X080	180	45	230	135	110	105	80	23	11	-	180
-	R309200.T50P105X080	200	50	240	135	110	105	80	23	11	-	220