

R309



BOCKROLLE MIT VOLLGUMMI-RAD UND GABEL AUS STAHL

Material:

Radkörper:

Felge aus gestanztem Stahl (DD13) fest vernietet.

Lauffläche:

Lauffläche aus Naturkautschuk. Härte 85 ± 4 Shore A.

Oberfläche:

Glatt.

Farbe:

(2) Schwarz (RAL 9011).

(1-3-4-6) Blau nach Verzinkung.

Nabe:

Nabe durch Stanzen gefertigt. Hülse aus Polyamid am Innendurchmesser eingepresst.

Bügel (3):

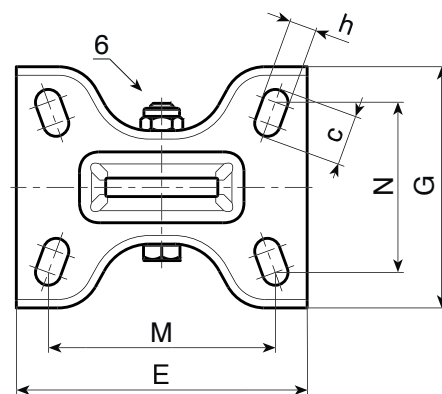
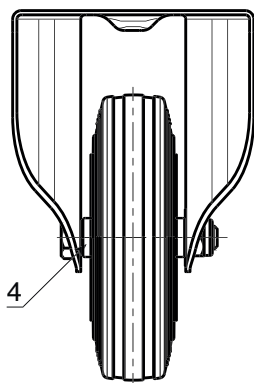
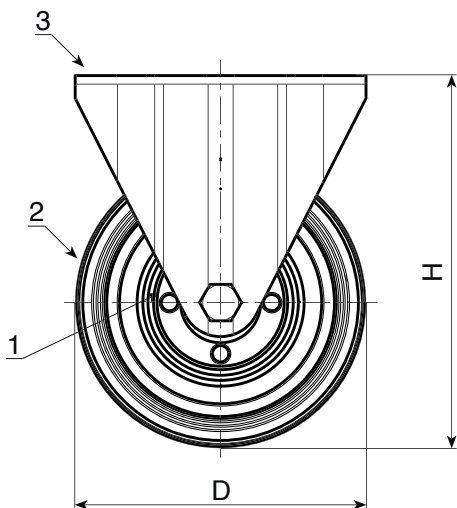
Befestigungsplatte mit massiver Gabel aus Stahl (DD13) mit Langlöcher zur Befestigung.

Radbefestigung (6):

Sechskantschraube aus Stahl, gekoppelt mit einer Stahlmutter.

Weitere Möglichkeiten:

- Auf Anfrage ist das Rad ab einer Mindestabnahmemenge von 20 Stück mit Kugellager erhältlich (in diesem Fall den Code R309 bitte durch den Code R339 ersetzen).



Code	Art.	D	A	H	E	G	M	N	c	h	g	F1 (Kg)
R309080.0001	R309080.T25P080X060	80	25	108	102	84	80	60	12	9	-	50
R309100.0001	R309100.T30P080X060	100	30	127	102	84	80	60	12	9	-	70
R309125.0001	R309125.T37P080X060	125	37.5	155	100	84	80	60	12	9	-	100
R309150.0001	R309150.T37P080X060	150	37.5	183	100	84	80	60	12	9	-	140
R309180.0001	R309180.T45P105X080	180	45	230	135	110	105	80	23	11	-	180
R309200.0001	R309200.T50P105X080	200	50	240	135	110	105	80	23	11	-	220