

R308



RODA COM ARO EM CHAPA / BORRACHA COM PLACA GIRATÓRIA RETANGULAR EM AÇO COM TRAVÃO

Materiais:

Corpo da roda:

Dois discos de chapa moldada (aço DD13) rebitados juntos como corpo único.

Banda de rodagem:

Banda de rodagem de forma trapezoidal em borracha natural. Dureza 85 ± 4 Shore A.

Superfície:

Lisa.

Cor:

(2) Preto (RAL 9011).

(1-3-4-5-6) Zincagem a azul.

Rotação da roda:

O furo para o perno de rotação é obtido por moldagem na chapa. Como proteção entre o perno e o furo, está posicionado um casquilho em poliamida preta.

Suporte (3):

Garfo em aço (DD13), com travão integrado.

Grupo giratório (5):

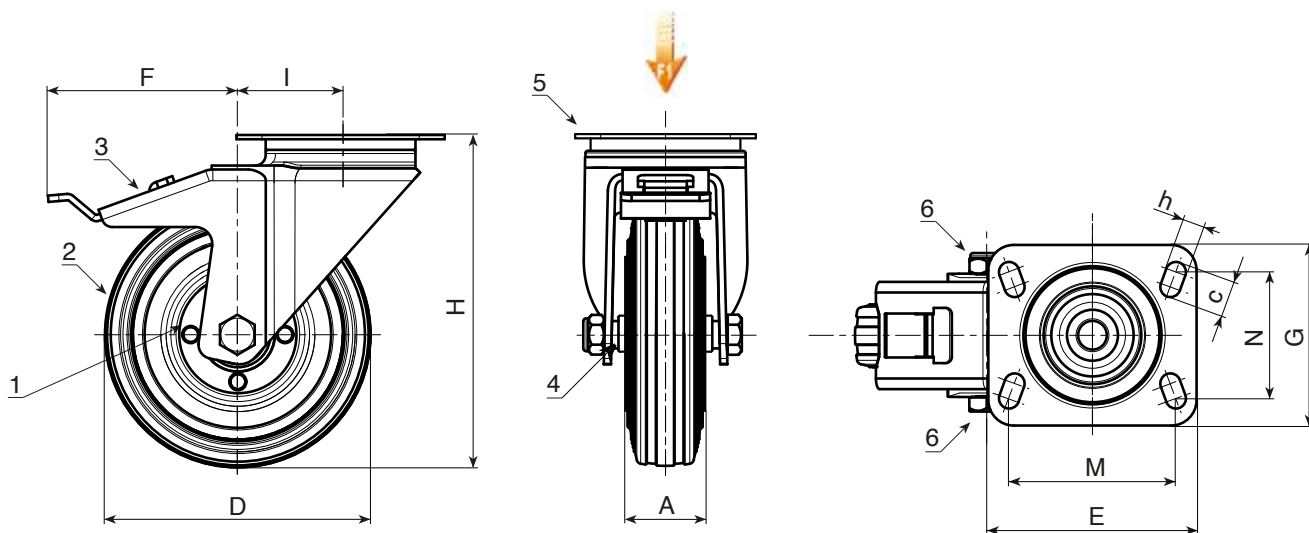
Grupo giratório em aço com coroa de esferas dupla e placa retangular giratória com quatro aberturas de fixação.

Fixação da roda (6):

Parafuso em aço com cabeça hexagonal, acoplado a uma porca em aço.

Pedidos especiais:

- A pedido e com no mínimo 20 peças, a roda pode ser fornecida com o rolamento de agulhas de deslizamento (substituir o código R308 pelo código R338).



Código	art.	D	A	H	I	E	G	M	N	c	h	F	g	F1 (Kg)
-	R308080.T25P080X060	80	25	108	32	95	80	80	60	12	9	110	669	50
-	R308100.T30P080X060	100	30	127	32	95	80	80	60	12	9	110	782	70
-	R308125.T37P080X060	125	37.5	155	32	95	80	80	60	12	9	113	1086	100
-	R308150.T37P080X060	150	37.5	183	35	100	80	80	60	12	9	115	-	140
-	R308180.T45P105X080	180	45	230	48	129	106	105	80	23	11	150	3068	180
-	R308200.T50P105X080	200	50	240	48	129	106	105	80	23	11	150	2860	220