

R308



RUOTA CON CERCHIO IN LAMIERA / GOMMA CON PIASTRA GIREVOLE RETTANGOLARE IN ACCIAIO CON FRENO

Materiali:

Corpo ruota:

Due dischi di lamiera stampata (acciaio DD13) rivettati assieme come corpo unico.

Battistrada:

Battistrada a forma trapezoidale in gomma naturale. Durezza 85 ± 4 Shore A.

Superficie:

Liscia.

Colore:

(2) Nero (Ral 9011).

(1-3-4-5-6) Blu da zincatura.

Rotazione ruota:

Il foro per il perno di rotazione è ricavato per stampaggio nella lamiera. Come protezione tra il perno e il foro è posizionata una boccia in poliammide nera.

Staffa (3):

Forcella in acciaio (DD13), con freno integrato.

Gruppo rotante (5):

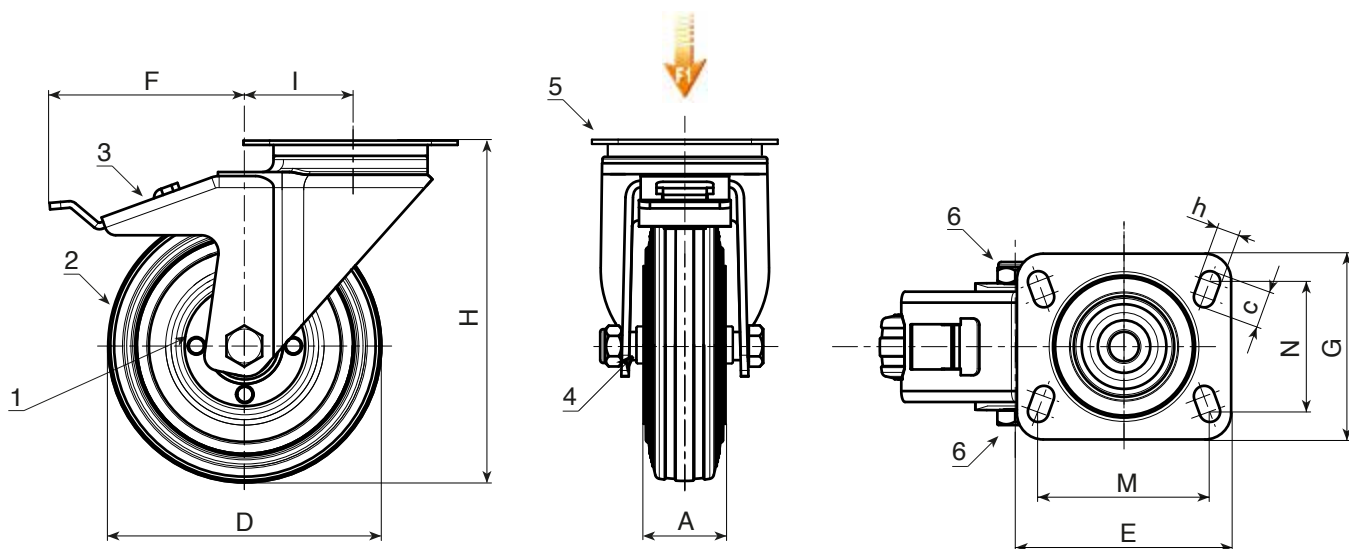
Gruppo rotante in acciaio con doppia corona di sfere, e piastra rettangolare girevole con quattro asole di fissaggio.

Fissaggio ruota (6):

Vite in acciaio con testa esagonale, accoppiata ad un dado in acciaio.

Richieste speciali:

- Su richiesta e con un minimo di 20 pezzi, la ruota può essere fornita con gabbia a rulli di scorrimento, (sostituire il codice R308 con codice R338).



Codice	art.	D	A	H	I	E	G	M	N	c	h	F	g	F1 (Kg)
	R308080.T25P080X060	80	25	108	32	95	80	80	60	12	9	110	669	50
R308100.0001	R308100.T30P080X060	100	30	127	32	95	80	80	60	12	9	110	782	70
R308125.0001	R308125.T37P080X060	125	37.5	155	32	95	80	80	60	12	9	113	1086	100
R308150.0001	R308150.T37P080X060	150	37.5	183	35	100	80	80	60	12	9	115	-	140
R308180.0001	R308180.T45P105X080	180	45	230	48	129	106	105	80	23	11	150	3068	180
R308200.0001	R308200.T50P105X080	200	50	240	48	129	106	105	80	23	11	150	2860	220