

R308



FÉMLEMEZ FELNI / GUMIKERÉK NÉGYSZÖGLETES FORGATHATÓ ACÉLLEMEZZEL, FÉKKEL

Anyagok:

Keréktest:

Két vésett fémlemez korong (DD13-as acél), amelyek össze vannak szegve, hogy egyetlen vázat alkossanak.

Futófelület:

Természetes gumból készül trapéz alakú futófelület. Keménység 85 ± 4 Shore A.

Felületkikészítés:

Sima.

Szín:

(2) Fekete (RAL 9011).

(1-3-4-5-6) Horganyzott kék.

Kerék forgása:

A csapszeg furata a fémlemezbe van vésve. A védelem érdekében egy fekete poliamid betétet helyeznek a csap és a furat közé.

Tartóelem (3):

Acél villa (DD13), beépített fékkel.

Forgó szerelvény (5):

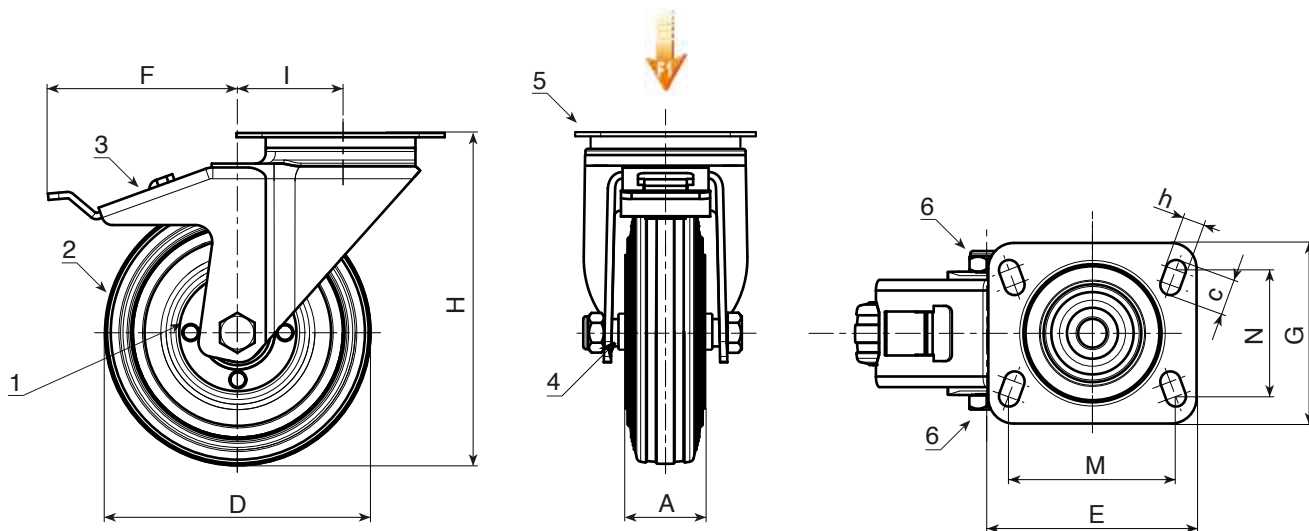
Acél forgó szerelvény kettős golyós futóval és téglalap alakú forgatható lemez négy hornyolt rögzítőfurattal.

Kerékrögzítés (6):

Acél hatlapfejű csavar, acél csavaranyával.

Speciális kérések:

- Kérésre és legalább 20 darab esetén a kerék tűgörgő ketreccel is szállítható (az R308-as kódszámot R338-as kódszámmal kell helyettesíteni).



Kód	art.	D	A	H	I	E	G	M	N	c	h	F	g	F1 (Kg)
-	R308080.T25P080X060	80	25	108	32	95	80	80	60	12	9	110	669	50
-	R308100.T30P080X060	100	30	127	32	95	80	80	60	12	9	110	782	70
-	R308125.T37P080X060	125	37.5	155	32	95	80	80	60	12	9	113	1086	100
-	R308150.T37P080X060	150	37.5	183	35	100	80	80	60	12	9	115	-	140
-	R308180.T45P105X080	180	45	230	48	129	106	105	80	23	11	150	3068	180
-	R308200.T50P105X080	200	50	240	48	129	106	105	80	23	11	150	2860	220