

R308



LENKROLLE MIT VOLLGUMMI-RAD UND BLECHFELGE UND RECHTECKIGER DREHEINHEIT AUS STAHL MIT BOHRUNG UND FESTSTELLER

Material:

Radkörper:

Felge aus gestanztem Stahl (DD13) fest vernietet.

Lauffläche:

Lauffläche aus Naturkautschuk. Härte 85 ± 4 Shore A.

Oberfläche:

Glatt.

Farbe:

(2) Schwarz (RAL 9011).

(1-3-4-5-6) Blau nach Verzinkung.

Nabe:

Nabe durch Stanzen gefertigt. Hülse aus Polyamid am Innendurchmesser eingepresst.

Bügel (3):

Gabel aus Stahl (DD13), mit integrierter Feststellung.

Dreheinheit (5):

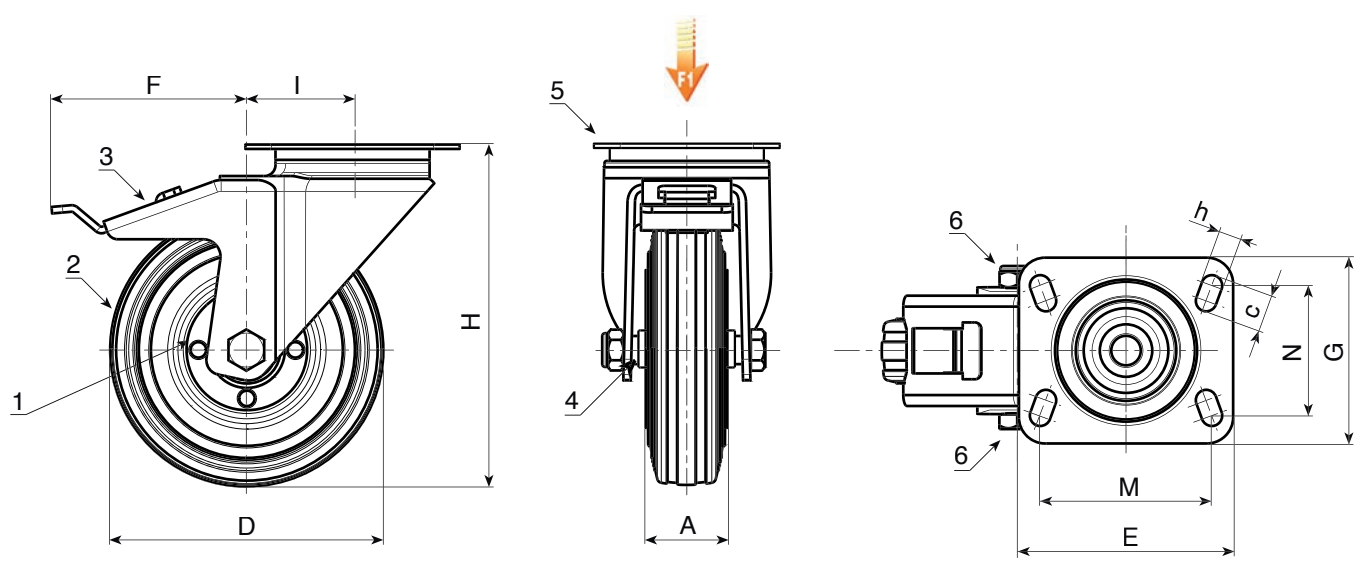
Dreheinheit aus Stahl mit doppeltem Kugelkranz und rechteckiger Drehplatte mit vier Langlöchern zur Befestigung.

Radbefestigung (6):

Sechskantschraube aus Stahl, gekoppelt mit einer Stahlmutter.

Weitere Möglichkeiten:

- Auf Anfrage ist das Rad ab einer Mindestabnahmemenge von 20 Stück mit Kugellager erhältlich (in diesem Fall den Code R308 bitte durch den Code R338 ersetzen).



Code	Art.	D	A	H	I	E	G	M	N	c	h	F	g	F1 (Kg)
R308080.0001	R308080.T25P080X060	80	25	108	32	95	80	80	60	12	9	110	669	50
R308100.0001	R308100.T30P080X060	100	30	127	32	95	80	80	60	12	9	110	782	70
R308125.0001	R308125.T37P080X060	125	37.5	155	32	95	80	80	60	12	9	113	1086	100
R308150.0001	R308150.T37P080X060	150	37.5	183	35	100	80	80	60	12	9	115	-	140
R308180.0001	R308180.T45P105X080	180	45	230	48	129	106	105	80	23	11	150	3068	180
R308200.0001	R308200.T50P105X080	200	50	240	48	129	106	105	80	23	11	150	2860	220

