

R307



КОЛЕСО С ОБОДОМ ИЗ ЛИСТОВОГО МЕТАЛЛА / РЕЗИНОВОЙ ШИНОЙ, СО СТАЛЬНОЙ ПОВОРОТНОЙ ПРЯМОУГОЛЬНОЙ ПЛАТФОРМОЙ

Материалы:

Корпус колеса:

Два диска из штампованного листового металла (сталь DD13), склепанных вместе.

Контактный слой:

Трапецевидная шина из натуральной резины. Твердость 85 ± 4 Shore A.

Поверхность:

Гладк.

Цвет:

(2) Черный (Ral 9011).
(1-3-4-5-6) Синий цинковый.

Вращение колеса:

Отверстие под ось вращения в листовом металле. В качестве защиты между пальцем и отверстием вставлена черная полиамидная втулка.

Кронштейн (3):

Вилка из стали (DD13).

Поворотный узел (5):

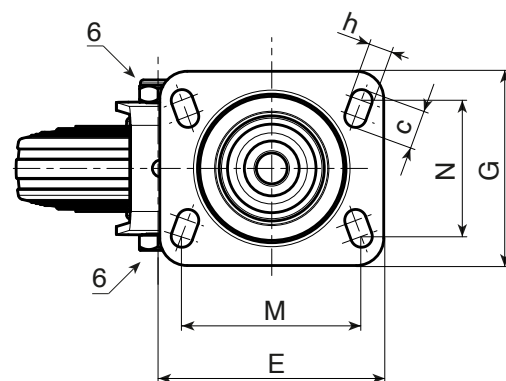
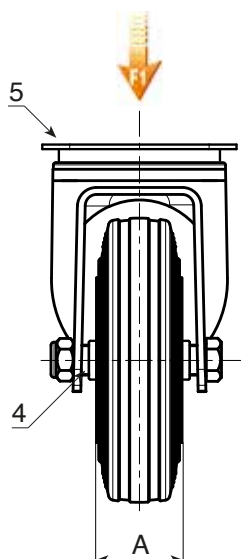
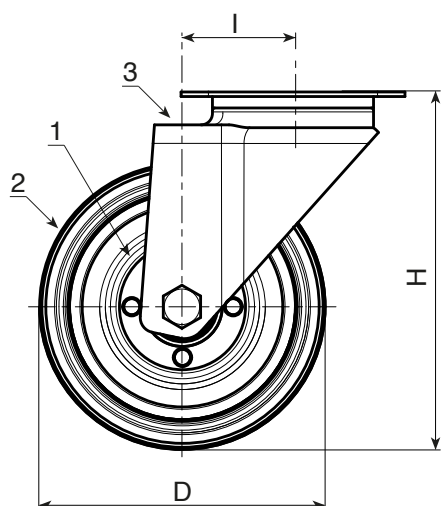
Стальной поворотный узел с двухрядным шарикоподшипником, стальная прямоугольная поворотная платформа с четырьмя крепежными отверстиями.

Крепление колеса (6):

Стальной винт с шестигранной головкой и стальная гайка.

Специальные запросы:

- По запросу при минимальном заказе 20 штук колесо может поставляться с игольчатым роликовым сепаратором (заменить код R307 кодом R337).



| Код | арт. | D | A | H | I | E | G | M | N | c | h | \bar{g} | F1 (Kg) |
|-----|---------------------|-----|------|-----|----|-----|-----|-----|----|----|----|-----------|---------|
| - | R307080.T25P080X060 | 80 | 25 | 108 | 32 | 95 | 80 | 80 | 60 | 12 | 9 | 550 | 50 |
| - | R307100.T30P080X060 | 100 | 30 | 127 | 32 | 95 | 80 | 80 | 60 | 12 | 9 | 660 | 70 |
| - | R307125.T37P080X060 | 125 | 37.5 | 155 | 32 | 95 | 80 | 80 | 60 | 12 | 9 | 968 | 100 |
| - | R307150.T37P080X060 | 150 | 37.5 | 183 | 35 | 100 | 80 | 80 | 60 | 12 | 9 | - | 140 |
| - | R307180.T45P105X080 | 180 | 45 | 230 | 48 | 129 | 106 | 105 | 80 | 23 | 11 | 2371 | 180 |
| - | R307200.T50P105X080 | 200 | 50 | 240 | 48 | 129 | 106 | 105 | 80 | 23 | 11 | 2736 | 220 |