

# R307



## KOŁO Z OBRĘCZĄ Z BLACHY / KAUCZUKU Z PROSTOKĄTNĄ PŁYTKĄ OBROTOWĄ ZE STALI

### Materiały:

#### Korpus koła:

Dwie tarcze z tłoczonej blachy (stal DD13), nitowane razem jako jeden korpus.

#### Bieżnik:

Bieżnik w kształcie trapezu z naturalnego kauczuku. Twardość  $85 \pm 4$  Shore A.

#### Powierzchnia:

Gładka.

#### Kolor:

(2) Czarny (RAL 9011).

(1-3-4-5-6) Niebieski ocynk.

#### Obroty koła:

Otwór na trzpień obrotowy uzyskuje się poprzez tłoczenie w arkuszu blachy. W charakterze zabezpieczenia, pomiędzy trzpieniem a otworem, znajduje się tuleja z czarnego poliamidu.

#### Jarzmo (3):

Widelec ze stali (DD13).

#### Zespół obrotowy (5):

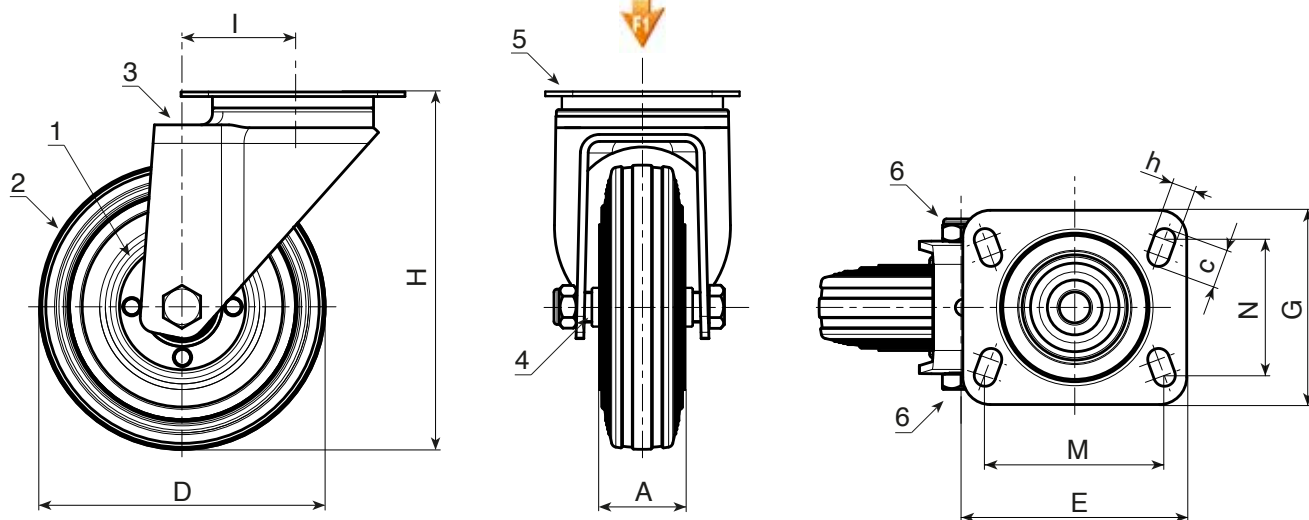
Zespół obrotowy ze stali z podwójnym rzędem kulek i obrotową prostokątną płytką z czterema szczelinami mocującymi.

#### Mocowanie koła (6):

Stalowa śruba z łbem sześciokątnym, połączona ze stalową nakrętką.

#### Wykonanie na specjalne zamówienie:

- Na życzenie, przy minimum 20 sztukach, koło może być wykonane z koszykiem z wałeczkami tocznymi (zastąp kod R307 kodem R337).



Kod	art.	D	A	H	I	E	G	M	N	c	h	$\bar{g}$	F1 (Kg)
-	R307080.T25P080X060	80	25	108	32	95	80	80	60	12	9	550	50
-	R307100.T30P080X060	100	30	127	32	95	80	80	60	12	9	660	70
-	R307125.T37P080X060	125	37.5	155	32	95	80	80	60	12	9	968	100
-	R307150.T37P080X060	150	37.5	183	35	100	80	80	60	12	9	-	140
-	R307180.T45P105X080	180	45	230	48	129	106	105	80	23	11	2371	180
-	R307200.T50P105X080	200	50	240	48	129	106	105	80	23	11	2736	220