

# R307



## ROUE AVEC JANTE EN TÔLE / CAOUTCHOUC AVEC PLAQUE TOURNANTE RECTANGULAIRE EN ACIER

### Matériaux :

#### Corps de roue :

Deux disques en tôle emboutie (acier DD13) rivetés ensemble pour ne former qu'un seul corps.

#### Surface de roulement :

Surface de roulement trapézoïdale en caoutchouc naturel. Dureté 85  $\pm$  4 Shore A.

#### Surface :

Lisse.

#### Couleur :

(2) Noir (Ral 9011).

(1-3-4-5-6) Bleu de galvanisation.

#### Rotation roue :

La perforation pour le pivot de rotation est réalisée par emboutissage de tôle. Une douille noire en polyamide est placée entre le pivot et le trou.

#### Support (3) :

Fourche en acier (DD13).

#### Groupe tournant (5) :

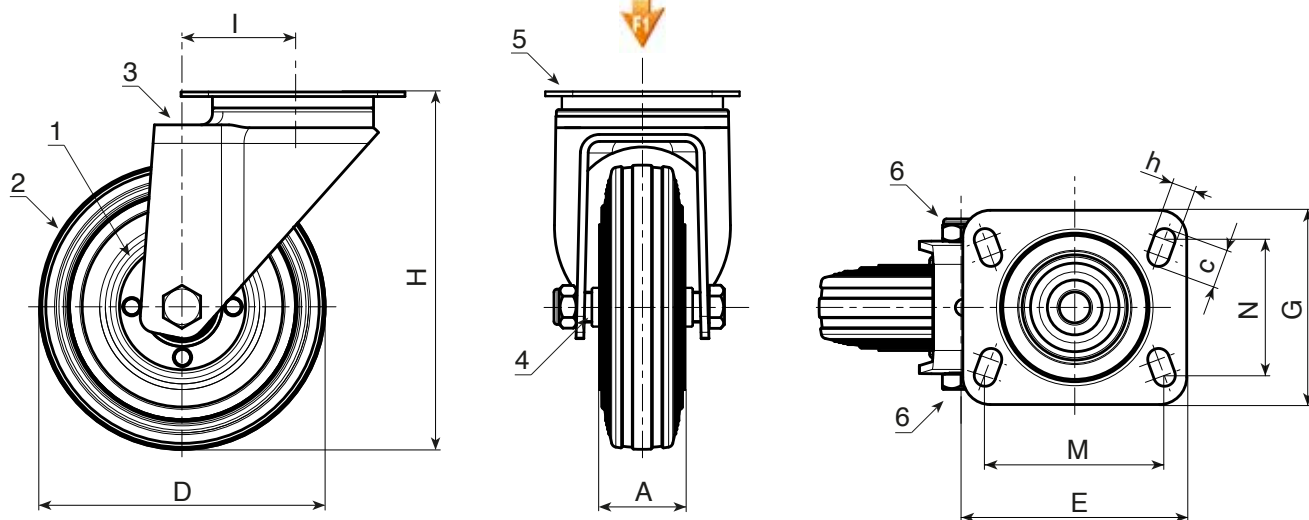
Groupe tournant en acier avec double chemin de roulement à billes et plaque tournante rectangulaire avec quatre trous oblongs de fixation.

#### Fixation des roues (6) :

Vis en acier à tête hexagonale, couplée à un écrou en acier.

#### Demandes spéciales :

- Sur demande et avec un minimum de 20 pièces, la roue peut être fournie avec une cage à aiguilles (remplacer le code R307 par le code R337).



| Code | art.                | D   | A    | H   | I  | E   | G   | M   | N  | c  | h  | $\bar{g}$ | F1 (Kg) |
|------|---------------------|-----|------|-----|----|-----|-----|-----|----|----|----|-----------|---------|
| -    | R307080.T25P080X060 | 80  | 25   | 108 | 32 | 95  | 80  | 80  | 60 | 12 | 9  | 550       | 50      |
| -    | R307100.T30P080X060 | 100 | 30   | 127 | 32 | 95  | 80  | 80  | 60 | 12 | 9  | 660       | 70      |
| -    | R307125.T37P080X060 | 125 | 37.5 | 155 | 32 | 95  | 80  | 80  | 60 | 12 | 9  | 968       | 100     |
| -    | R307150.T37P080X060 | 150 | 37.5 | 183 | 35 | 100 | 80  | 80  | 60 | 12 | 9  | -         | 140     |
| -    | R307180.T45P105X080 | 180 | 45   | 230 | 48 | 129 | 106 | 105 | 80 | 23 | 11 | 2371      | 180     |
| -    | R307200.T50P105X080 | 200 | 50   | 240 | 48 | 129 | 106 | 105 | 80 | 23 | 11 | 2736      | 220     |