

R307



RUEDA CON LLANTA DE CHAPA / GOMA CON PLACA GIRATORIA RECTANGULAR DE ACERO

Materiales:

Cuerpo rueda:

Dos discos de chapa estampada (acero DD13) remachados juntos en una sola pieza.

Banda de rodadura:

Banda de rodadura de forma trapezoidal de goma natural. Dureza 85 ± 4 Shore A.

Superficie:

Lisa.

Color:

(2) Negro (RAL 9011).
(1-3-4-5-6) Azul de galvanizado.

Rotación rueda:

El orificio para el perno de rotación está obtenido mediante estampado de la chapa. Como protección entre el perno y el orificio hay un casquillo de poliamida negra.

Estribo (3):

Horquilla de acero (DD13).

Grupo giratorio (5):

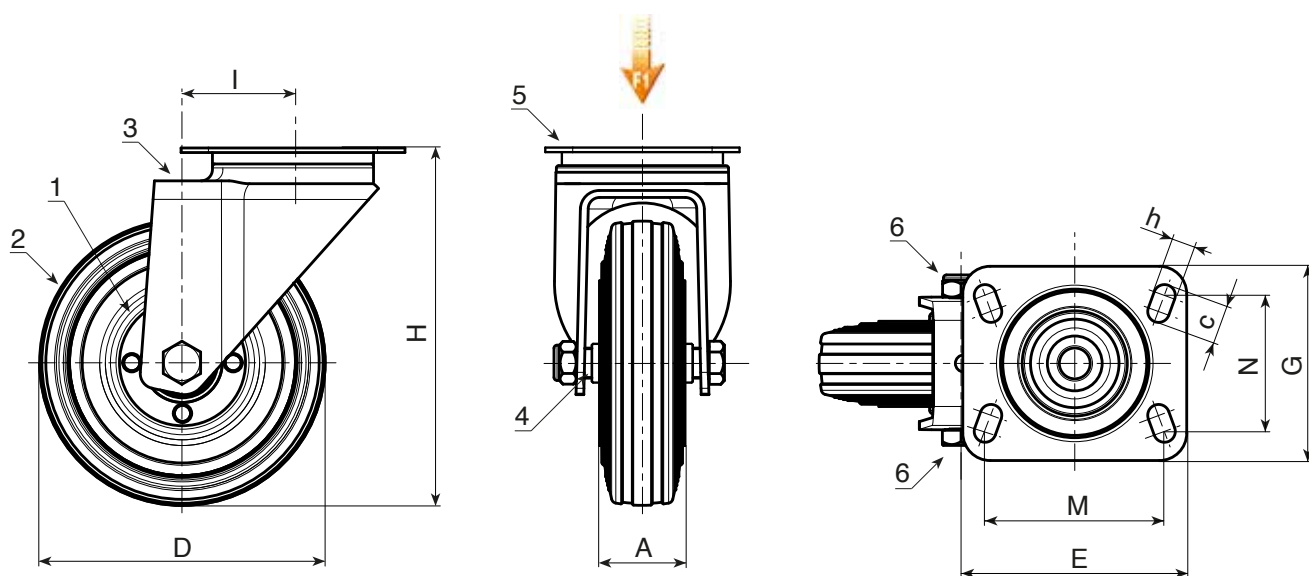
Grupo giratorio de acero con doble corona de bolas y placa rectangular giratoria con cuatro ranuras de fijación.

Fijación rueda (6):

Tornillo de acero de cabeza hexagonal, acoplado a una tuerca de acero.

Requerimientos especiales:

- Bajo pedido y con un mínimo de 20 unidades, la rueda se puede suministrar con jaula de rodillos (sustituya el código R307 con el código R337).



Código	art.	D	A	H	I	E	G	M	N	c	h	g	F1 (Kg)
-	R307080.T25P080X060	80	25	108	32	95	80	80	60	12	9	550	50
-	R307100.T30P080X060	100	30	127	32	95	80	80	60	12	9	660	70
-	R307125.T37P080X060	125	37.5	155	32	95	80	80	60	12	9	968	100
-	R307150.T37P080X060	150	37.5	183	35	100	80	80	60	12	9	-	140
-	R307180.T45P105X080	180	45	230	48	129	106	105	80	23	11	2371	180
-	R307200.T50P105X080	200	50	240	48	129	106	105	80	23	11	2736	220