

# R307



## LENKROLLE MIT VOLLGUMMI-RAD UND BLECHFELGE UND RECHTECKIGER DREHEINHEIT AUS STAHL

### Material:

#### Radkörper:

Felge aus gestanztem Stahl (DD13) fest vernietet.

#### Lauffläche:

Lauffläche aus Naturkautschuk. Härte  $85 \pm 4$  Shore A.

#### Oberfläche:

Glatt.

#### Farbe:

(2) Schwarz (RAL 9011).

(1-3-4-5-6) Blau nach Verzinkung.

#### Nabe:

Nabe durch Stanzen gefertigt. Hülse aus Polyamid am Innendurchmesser eingepresst.

#### Bügel (3):

Stahlgabel (DD13).

#### Dreheinheit (5):

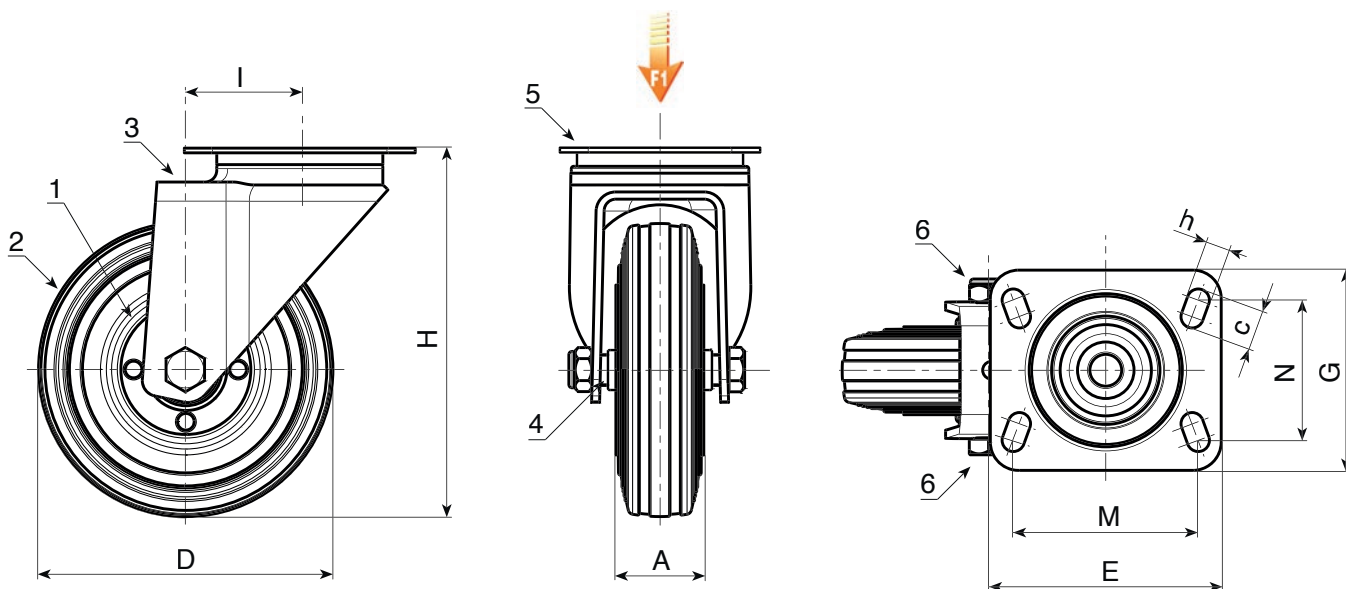
Dreheinheit aus Stahl mit doppeltem Kugelkranz und rechteckiger Drehplatte mit vier Langlöchern zur Befestigung.

#### Radbefestigung (6):

Sechskantschraube aus Stahl, gekoppelt mit einer Stahlmutter.

#### Weitere Möglichkeiten:

- Auf Anfrage ist das Rad ab einer Mindestabnahmemenge von 20 Stück mit Kugellager erhältlich (in diesem Fall den Code R307 bitte durch den Code R337 ersetzen).



Code	Art.	D	A	H	I	E	G	M	N	c	h	$\bar{g}$	F1 (Kg)
R307080.0001	R307080.T25P080X060	80	25	108	32	95	80	80	60	12	9	550	50
R307100.0001	R307100.T30P080X060	100	30	127	32	95	80	80	60	12	9	660	70
R307125.0001	R307125.T37P080X060	125	37.5	155	32	95	80	80	60	12	9	968	100
R307150.0001	R307150.T37P080X060	150	37.5	183	35	100	80	80	60	12	9	-	140
R307180.0001	R307180.T45P105X080	180	45	230	48	129	106	105	80	23	11	2371	180
R307200.0001	R307200.T50P105X080	200	50	240	48	129	106	105	80	23	11	2736	220